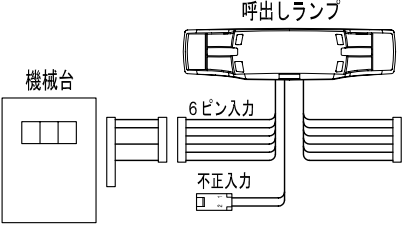
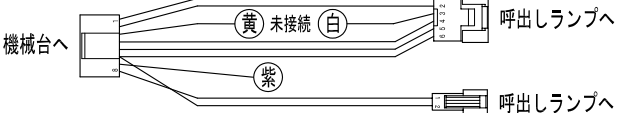


# パチスロ変換ハーネス

機械台により、使用方法が違います。下記の図を参考にして下さい。

<p>機種名 BC6PQH2</p>	<p>タイプ M HS-100325</p>	<p>④：BB相当</p>
<p>【配線方法】</p>  <p>ストレートを使用して下さい。</p>		<p>【ハーネス使用方法】</p>  <p>※機械台側3番ピン(黄)及び7番ピン(紫)は未接続にして下さい。</p> <div style="border: 1px solid black; padding: 5px; width: fit-content;"> <p><b>注意</b> 6ピン及び2ピンは同一機器に使用して下さい。</p> </div>

※2ピンは、機械台より不正信号が出ている場合に、呼出しランプへ信号を上げる事が出来ます。