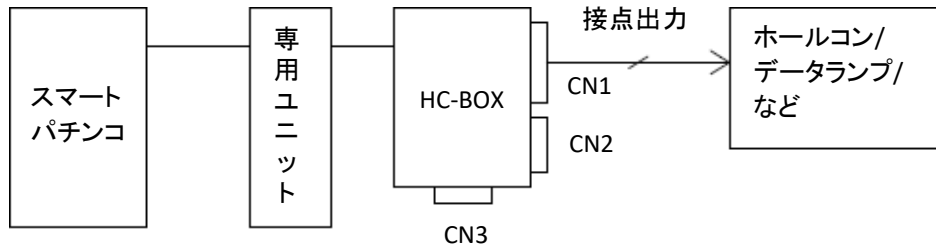
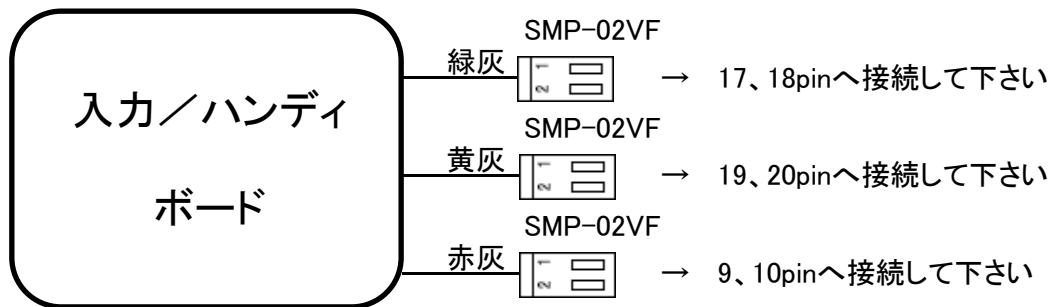


|                         |                        |                                   |
|-------------------------|------------------------|-----------------------------------|
| 機械台メーカー名<br><b>ビスティ</b> | 機種名<br><b>BC2H/ZSP</b> | タイプ<br><b>DD4-D</b><br>ST- 260525 |
|-------------------------|------------------------|-----------------------------------|



| CN1【接点信号出力1】 |        |     |         |
|--------------|--------|-----|---------|
| Pin          | 信号名称   | Pin | 信号名称    |
| 1            | 発射数    | 15  | 始動口2    |
| 2            |        | 16  |         |
| 3            | 賞球     | 17  | 大当り1    |
| 4            |        | 18  |         |
| 5            | 扉開放    | 19  | 大当り中+時短 |
| 6            |        | 20  |         |
| 7            | 不正     | 21  | —       |
| 8            |        | 22  | —       |
| 9            | 図柄確定回数 | 23  | 時短中     |
| 10           |        | 24  |         |
| 11           | 全始動口入賞 | 25  | —       |
| 12           |        | 26  |         |
| 13           | 始動口1   |     |         |
| 14           |        |     |         |



※ハンディボードには、ハーネスBC2H/ZSPが必要です。

▲ 注意

- 各ハーネスには方向がありますので、形状をお確かめの上、接続して下さい。
- 各ハーネスが確実に接続されているか確認して下さい。
- 機械台の入れ替えの時は必ず接続機器等の電源を切して下さい。
- 呼出しランプの大当り回数等の表示方法について行政・組合より指導がある地域に関しては、その指導に従うよう御対応下さい。
- 詳しい信号内容は、台メーカー様へお問合せ下さい。

【対応機械台】

eゴジラ対エヴァンゲリオン2超デカGOLD299

e東京喰種 超デカ超一撃ver.