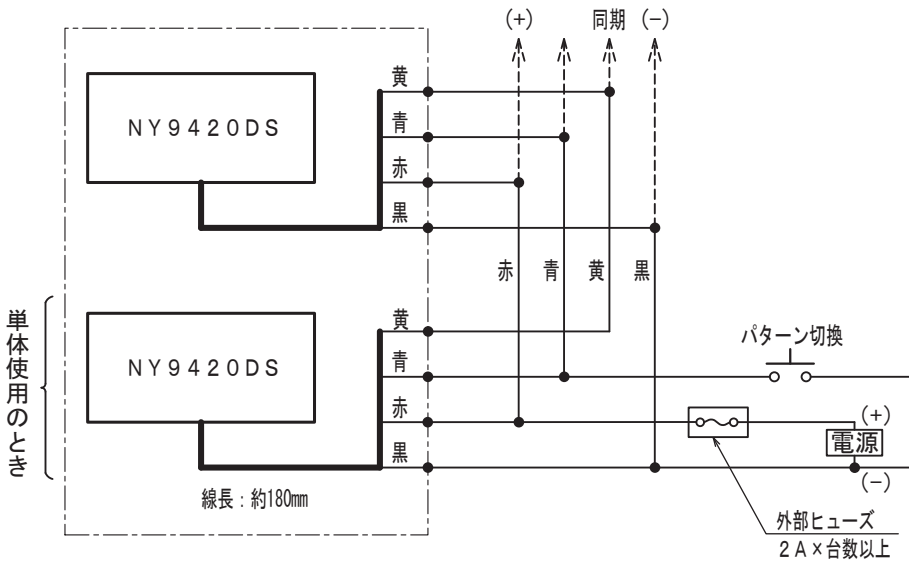


- ① 連結させてフラッシュパターンを同期する場合、同一機種同士で使用してください。
- ② 同期させる場合、各本体を同期可能パターンの中の同じパターンに合わせてから、同期線（黄色線）を接続してください。



- ① 連結させてフラッシュパターンを同期する場合、同一機種同士で使用してください。
- ② 同期させる場合、各本体を同期可能パターンの中の同じパターンに合わせてから、同期線（黄色線）を接続してください。
ただし、本体間の接続コード長は2m以内としてください。