

車載用小型警告灯

警告灯



NY9358

高輝度ユニットを周囲に配置し 360 度の視認性を確保、国際規格 SAE 適合



リード線仕様の NY9358□/K (受注対応) では 2 台での同期動作ができます。

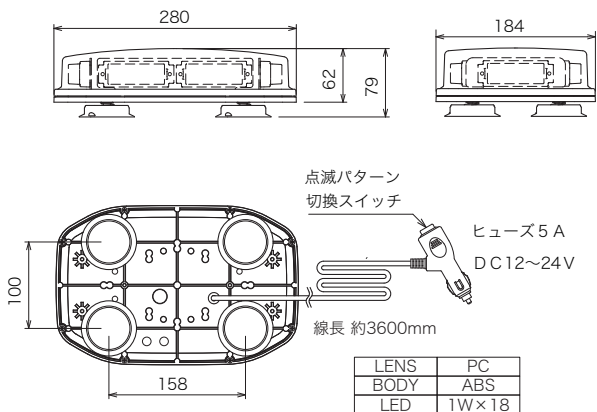
NY9354N

高輝度ユニットを周囲に配置し 360 度の視認性を確保、減光入力対応、国際規格 SAE 適合

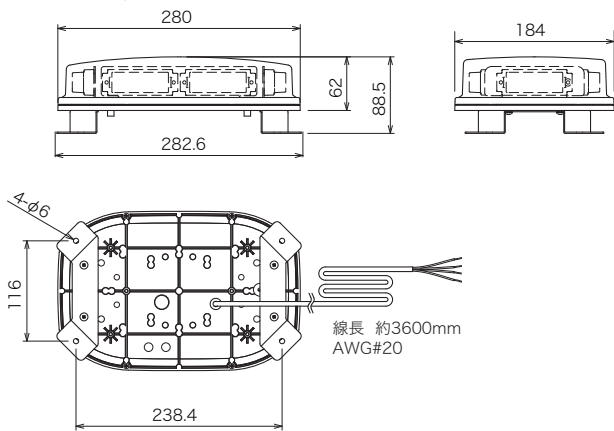


寸法図・配線図 (単位: mm)

[NY9358□]

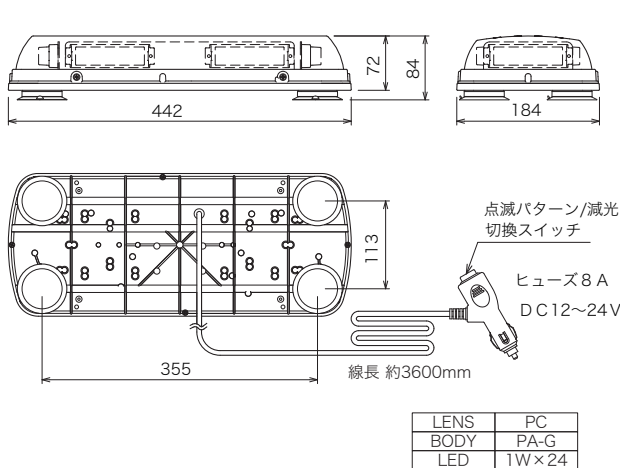


[NY9358□/K]

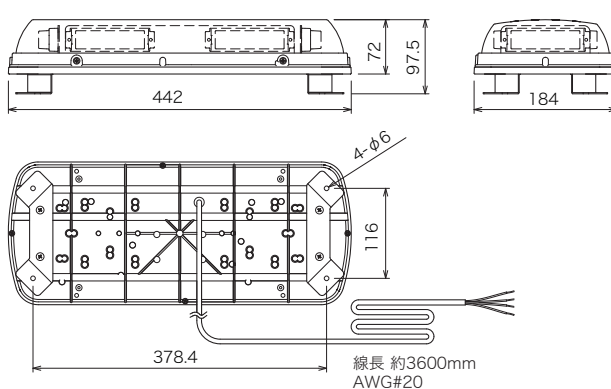


寸法図・配線図 (単位: mm)

[NY9354N□]



[NY9354N□/K]



機種表

分類	型式	定格電圧	表示機能			消費電力	質量	定価 (税別)	
			減光入力	点滅	同期				
NY9358	NY9358□	DC12 ~ 24V	-	●24 パターン	●2 台まで	30W	1.2kg	47,400 円	
NY9354N	NY9354N□	DC12 ~ 24V	●	●6 パターン	-	43W	2.1kg	59,400 円	
受注対応	型式最後に /K 追加	金具固定&リード線	ゴム付きマグネット固定を金具固定に、シガープラグをリード線に変更。						+1,800 円

■型式の□には色記号を入れます。赤：R、黄：Y、青：B。