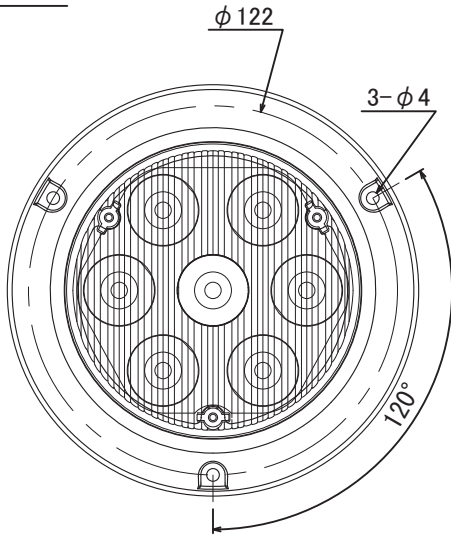
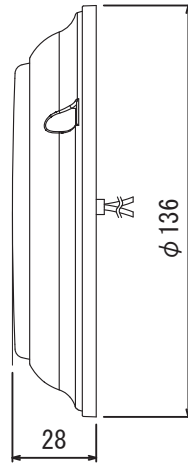


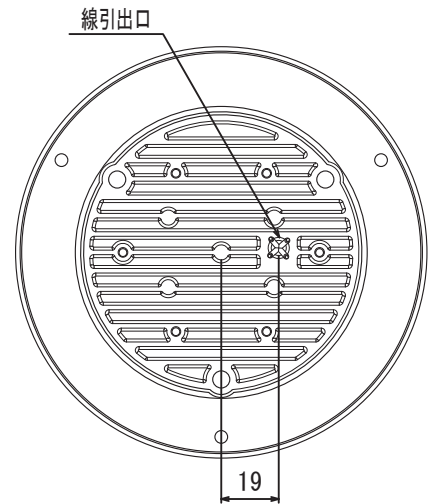
上面図



側面図

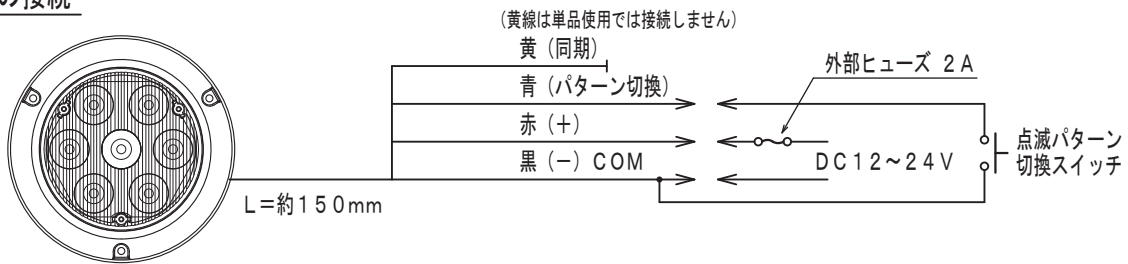


底面図

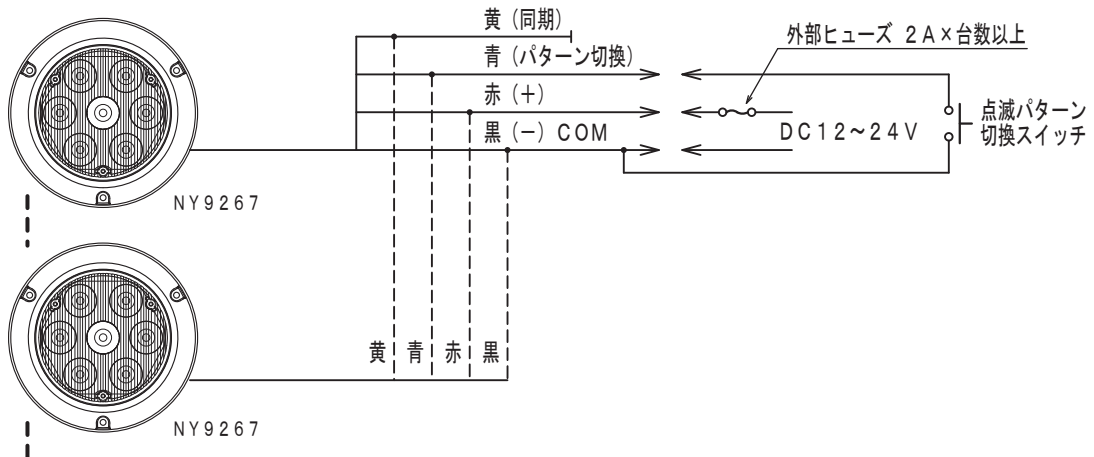


[単位:mm]

■単品での接続



■本体を複数台連結して同期させる (ただし最大8台まで)



- ご注意：①連結させてフラッシュパターンを同期する場合、同一機種同士で使用してください。
②同期させる場合、各本体を同期可能パターン内の、同じパターン(次頁に記載)に合わせて、同期線を接続してください。
③使用していないコードの端末及び、結線は、自己融着テープなどで確実に絶縁・防水処理を行ってください。