

車載用  
Circle

パワーライト  
POWER LIGHT

NY9267 NY9268 NY9262

車載用LED照明灯

応用製品  
回転灯  
電池式警告灯  
積層灯  
直視型表示灯  
音声報知器  
ソーラー照明  
車載&作業灯  
車載用警告灯  
その他製品  
オプション部品

サークル型

NY9267 (点滅タイプ)

赤 黄 青



NY9267R



NY9267Y



NY9267B

NY9268 (点灯タイプ)

白



NY9268

NY9262 (点灯自立型)

白 赤 黄



NY9262W1M



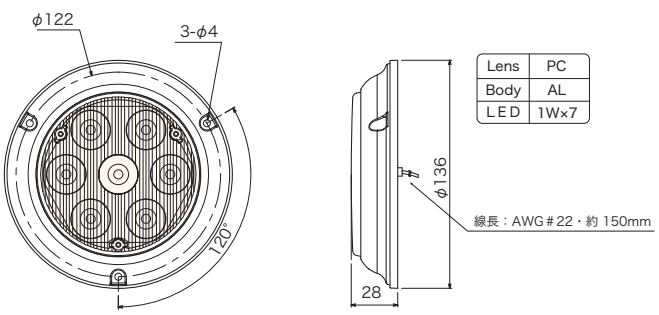
NY9262R1M



NY9262Y1M

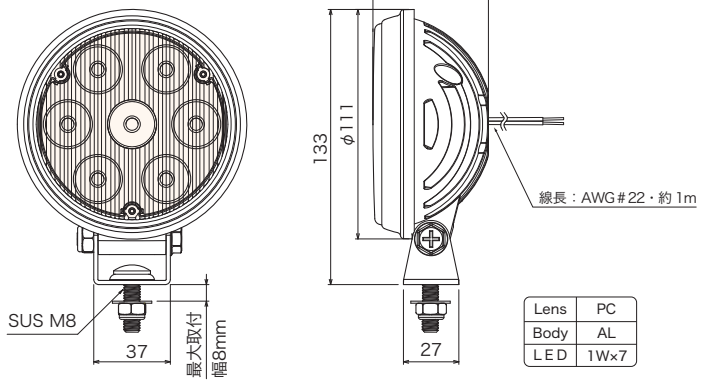
- パワーLED 7個使用した屋外照明灯で車両や機器に取付けができません。
- 照射面が広く薄型です。
- 同期点滅させる場合は8台まで可能です。
- ボディはアルミフレーム、グローブはポリカーボネートで衝撃に強いです。
- NY9267 は点滅タイプで同期が可能です。NY9268 は点灯仕様となっています。

寸法図 単位:mm NY9267・NY9268 共通



- パワーLED 7個使用した高輝度で自立型の屋外照明灯です。
- ボディはアルミフレーム、グローブはポリカーボネートで衝撃に強いです。

寸法図 単位:mm



分類	型式名 (□は色記号)	定格電圧	動作機能	使用場所	光束	色温度	消費電力	質量	定価
点滅タイプ	NY9267□	DC 12~24V	点滅 (26パターン)	屋外	-	-	13.2W	0.23kg	10,900円
点灯タイプ	NY9268				440 lm	(注1) 5,000K	7.0W	0.23kg	11,000円
	NY9262□1M		点灯	屋外	770 lm	(注1) 5,000K	15.0W	0.58kg	12,800円

※1. NY9267 を点灯同期させる場合は8台までで同期線は2m以内としてください。  
 ※2. (注1) 色温度は白色での数値です。