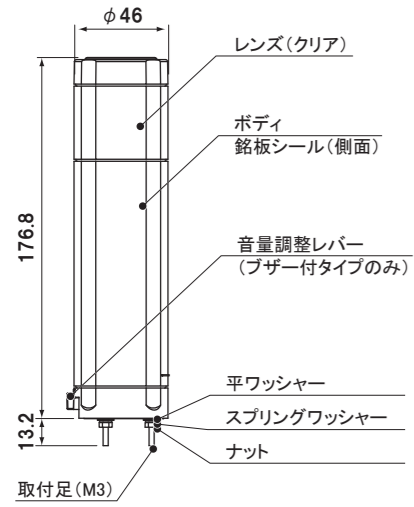
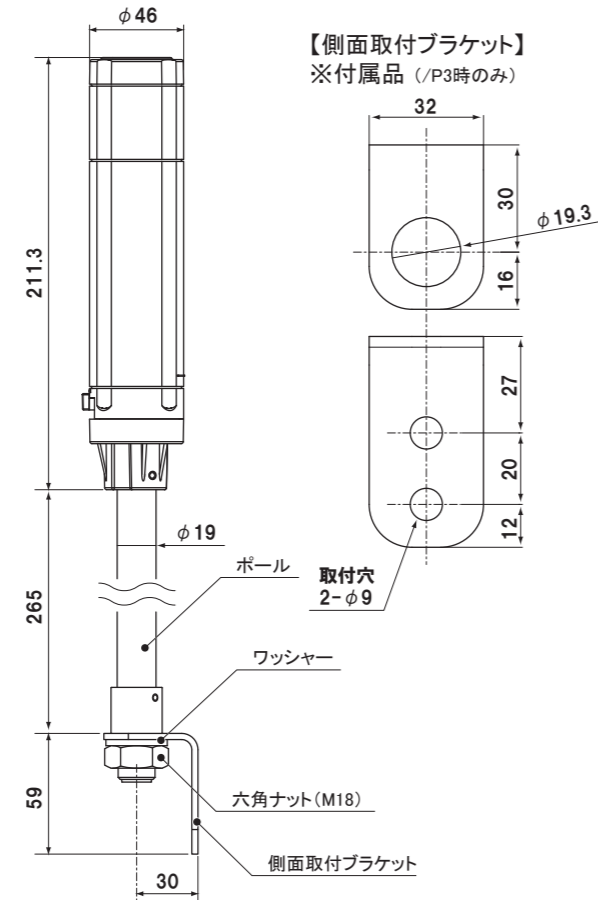


【単位:mm】

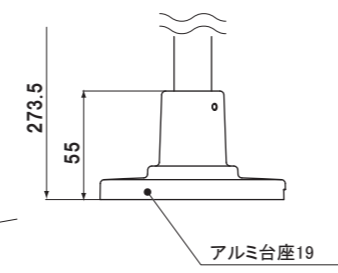
【直付け(3点留め)】



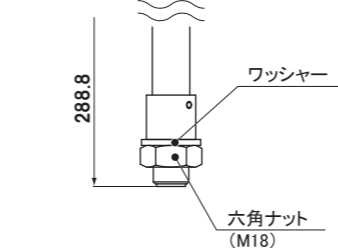
【ポール取付け(側面取付ブラケット)</P3>】



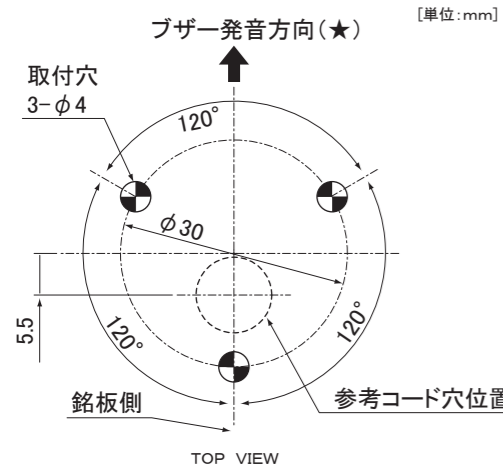
【ポール取付け(アルミ台座)</P1>】



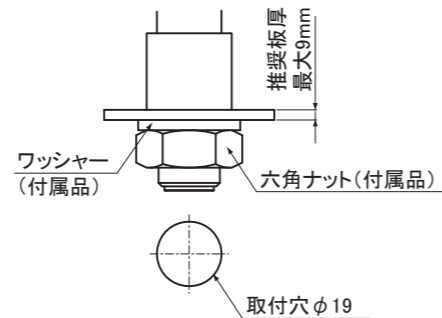
【ポール取付け(ポールカプラ)</P4>】



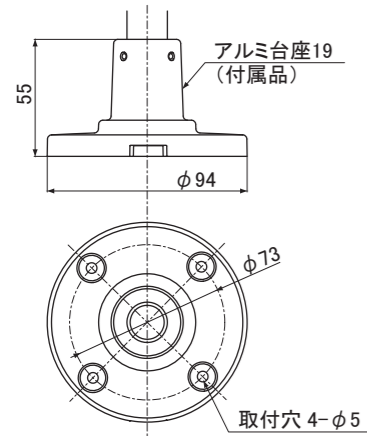
レンズ : ポリカーボネート樹脂
 ボディ : ABS樹脂
 ポール : アルミパイプ
 側面取付ブラケット : SPCC(メッキ付)
 アルミ台座19 : アルミ



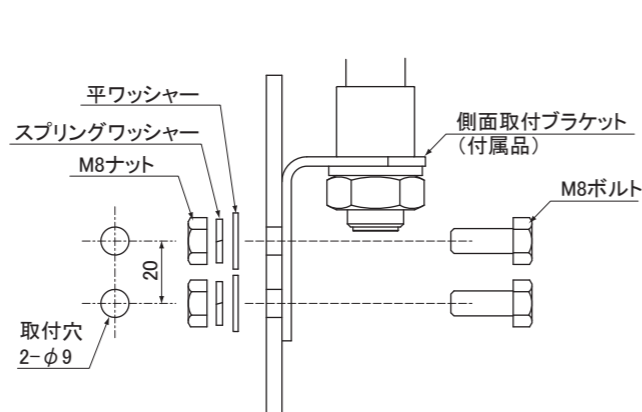
【側面取付ブラケットを使用しない場合/ポールカプラの取付け】



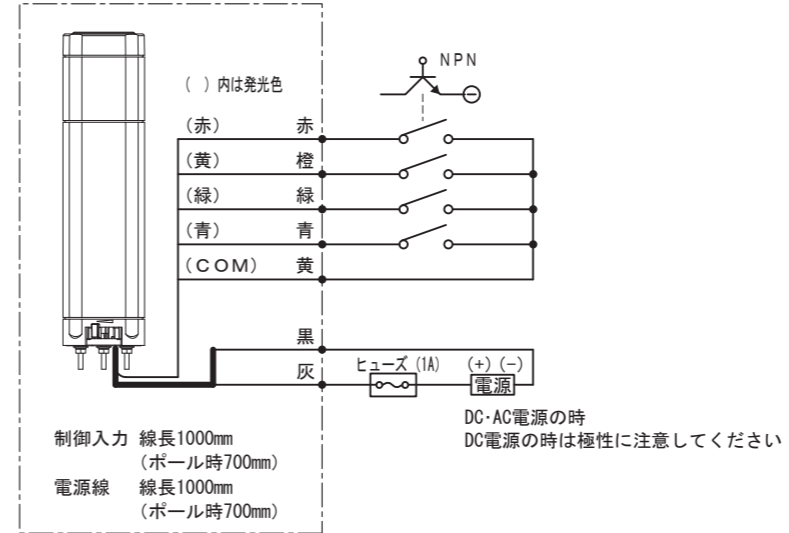
【アルミ台座での取付け】



【側面取付ブラケットの取付け】

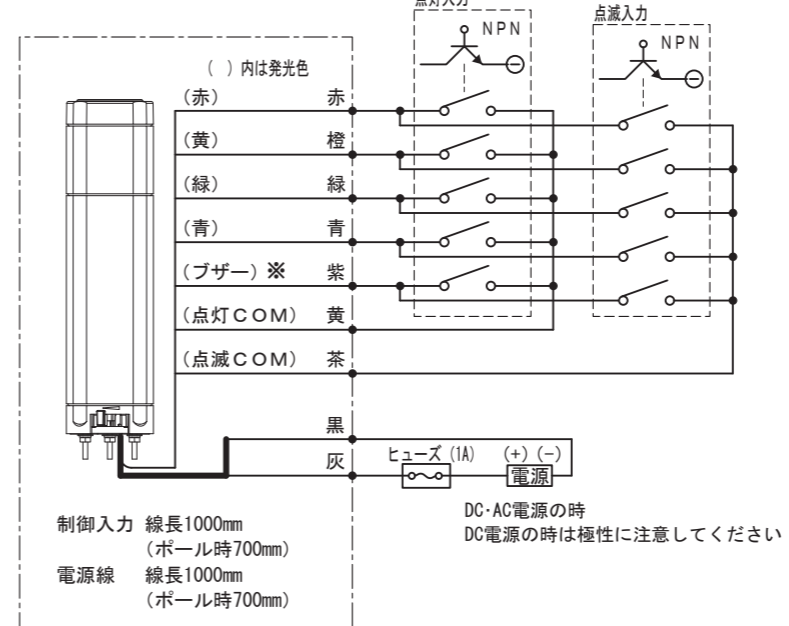


【VT04Z-○○○TU】



- ①電源の入切には、3A以上のスイッチ又はリレーをご使用下さい。
- ②2色以上の同時入力があった場合、混色表示されますが、同時入力は避けてください。
- ③使用しないリード線は、絶縁テープで1本ずつ絶縁処理をしてください。

【VT04Z-○○○KU】



- ①点灯COM(黄)と点滅COM(茶)は共通にできません。それぞれ別のL/Oユニットを使用して下さい。
- ②DC電源の場合、灰を(+)黒を(-)に接続して下さい。
- ③同色で点灯と点滅を同時入力すると、点灯が優先されます。
- ④2色以上の同時入力があった場合、混色表示されますが、同時入力は避けてください。
- ⑤使用しないリード線は、絶縁テープ等で1本ずつ絶縁処理をしてください。

※点灯COM配線時: ピー... (連続音)
 点滅COM配線時: ピー・ピー・ピー

定格電圧	線種	
	電源線	制御入力線
DC24V	UL1007 AWG#18	UL1007 AWG#24
AC100V		

■外部接点容量

電圧仕様		DC24V・AC100V
LEDユニット	信号線電流	25mA
	接点容量	Is ≥ 100mA Vs ≥ 35V
電源	突入電流	3A
	接点容量	突入電流値以上の接点

※Is: 電流容量、Vs: 耐電圧
 ※ご使用になる外部接点の容量は、信号線電流及び突入電流を考慮して余裕を持って設定してください。

■外部接点保護用ヒューズ

電圧	ヒューズ定格電流
全電圧仕様	1A

※外部保護ヒューズは、安全のため必ず設置してください。
 ※ご使用になるヒューズは、製品を取付ける機械の定格にあったヒューズをご使用ください。

■トランジスタ容量

型式	トランジスタ(NPN)
電流容量	Ic ≥ 100mA
耐電圧	Vc ≥ 35V
漏れ電流	IL ≤ 10 μA

■外部接点容量

電圧仕様		DC24V・AC100V
LEDユニット	信号線電流	25mA
	接点容量	Is ≥ 100mA Vs ≥ 35V
プザー	信号線電流	2mA ※1
	接点容量	Is ≥ 30mA Vs ≥ 35V
電源	突入電流	3A
	接点容量	突入電流値以上の接点

※Is: 電流容量、Vs: 耐電圧
 ※ご使用になる外部接点の容量は、信号線電流及び突入電流を考慮して余裕を持って設定してください。
 ※1: 最小負荷電流1mA以下の微小電流用接点をご使用ください。

■外部接点保護用ヒューズ

電圧	ヒューズ定格電流
全電圧仕様	1A

※外部保護ヒューズは、安全のため必ず設置してください。
 ※ご使用になるヒューズは、製品を取付ける機械の定格にあったヒューズをご使用ください。

■トランジスタ容量

型式	トランジスタ(NPN)
電流容量	Ic ≥ 100mA (LEDユニット)
耐電圧	Vc ≥ 35V
漏れ電流	IL ≤ 10 μA

型式	トランジスタ(NPN)
電流容量	Ic ≥ 30mA (プザー)
耐電圧	Vc ≥ 35V
漏れ電流	IL ≤ 10 μA