

# ニコタワー・プリズム

プリズム使用で高輝度発光とスムーズな回転動作を実現

- 46径φ プリズム 直付式 ポール式 LED 屋内 点灯 回転 BZ プザー 音量 RoHS 規格
- IP54 85dB 50-20 2年保証



- φ46mmの小型でありながら業界唯一の回転動作ができる積層灯
- 多面プリズムの使用で高い視認性
- 各段の接続はコネクタ式で振動に強い
- CE規格取得品 (AC/DC24V仕様)
- NPN、PNPオープンコレクター対応 (点灯タイプ)
- ポール取付は3種

# ニコタワー・プリズム 多色

1段で4色の発光、点灯のみと点灯・点滅・プザーの2種

- 46径φ プリズム 直付式 ポール式 LED 屋内 点灯 点滅 多色発光 BZ プザー 音量 RoHS 規格
- IP54 85dB 60-20 2年保証



- 1段で多色発光
- ポール取付は3種



## 機種表

分類	型式	定格電圧	段数	表示動作			プザー	消費電力	質量	定価 (税別)			
				点灯	点滅	回転				直付	ポール取付		
点灯	VT04Z-024T1△	AC/DC24V	1 (赤)	●	-	-	-	0.59W	0.24kg	6,600円	8,600円		
	VT04Z-024T2△		2 (赤緑)					1.04W	0.28kg	9,100円	11,100円		
	VT04Z-024T3△		3 (赤黄緑)					1.59W	0.33kg	11,600円	13,600円		
	VT04Z-024T4△		4 (赤黄緑青)					2.15W	0.37kg	13,100円	15,100円		
	VT04Z-024T5△		5 (赤黄緑青白)					2.62W	0.41kg	15,600円	17,600円		
点灯 回転 プザー	VT04Z-024K1△	AC/DC24V	1 (赤)	●	-	●300回/分	●85dB	2.0W	0.26kg	11,000円	13,000円		
	VT04Z-024K2△		2 (赤緑)					2.2W	0.31kg	16,400円	18,400円		
	VT04Z-024K3△		3 (赤黄緑)					2.7W	0.35kg	21,800円	23,800円		
	VT04Z-024K4△		4 (赤黄緑青)					2.9W	0.39kg	25,800円	27,800円		
	VT04Z-024K5△		5 (赤黄緑青白)					3.1W	0.44kg	29,800円	31,800円		
点灯 回転 プザー	VT04Z-100K1△	AC100V	1 (赤)	●	-	●300回/分	●85dB	4.6W	0.26kg	13,100円	15,100円		
	VT04Z-100K2△		2 (赤緑)					5.1W	0.31kg	18,500円	20,500円		
	VT04Z-100K3△		3 (赤黄緑)					6.2W	0.35kg	23,900円	25,900円		
多色	VT04Z-D24TU△	DC24V	1 (多色)	●	-	-	-	2.2W	0.23kg	9,700円	11,300円		
	VT04Z-D24KU△							●65回/分	●85dB	3.2W	0.24kg	13,500円	15,200円
	VT04Z-100TU△	AC100V						-	-	1.9W	0.24kg	13,000円	14,600円
	VT04Z-100KU△							●65回/分	●85dB	2.3W	0.25kg	16,800円	18,500円

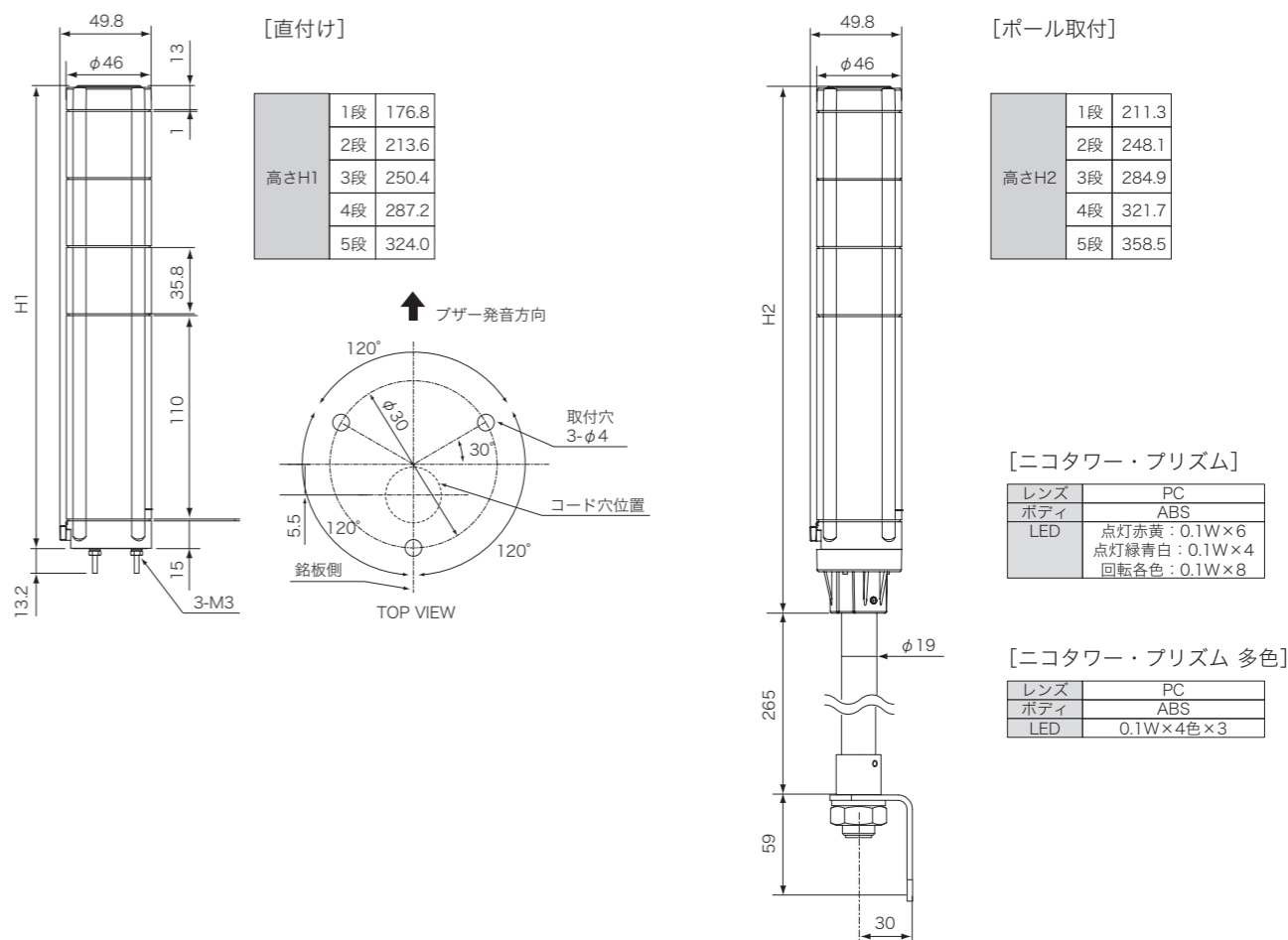
- 【ニコタワー・プリズム】  
 ■型式の△には取付記号を入れます。(直付け：記号なし、ポール取付アルミ台座：/P1、ポール取付側面取付金具：/P3、ポール取付ポールカブラ：/P4)  
 ■プザーの音圧レベルは約70dB～85dB。プザー1：長い断続音、プザー2：早い断続音。  
 ■消費電力は全ての段が点灯、またプザーが動作した場合の最大値です。  
 ■質量は直付けの値です。ポール取付はP1が+0.26kg、P3が+0.25kg、P4が+0.19kgになります。  
 ■色組み替えが必要な場合はお問い合わせください。 ■CE規格適合はAC/DC24V仕様。  
 ■定格電圧DC12V仕様も受注対応可能です。

- 【ニコタワー・プリズム 多色】  
 ■型式の△には取付記号を入れます。(直付け：記号なし、ポール取付アルミ台座：/P1、ポール取付側面取付金具：/P3、ポール取付ポールカブラ：/P4)  
 ■クリアグロブになります。  
 ■プザーの音圧レベルは約70dB～85dB。プザー1：長い断続音、プザー2：早い断続音。  
 ■消費電力は点灯、またプザーが動作した場合の最大値です。  
 ■質量は直付けの値です。ポール取付はP1が+0.26kg、P3が+0.25kg、P4が+0.19kgになります。

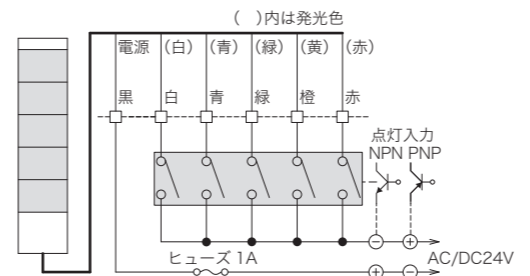
## オプション品

型式	品名	図番	定価 (税別)
A80020	円形台座 05	G-07	800円

## 寸法図・配線図 (単位: mm)



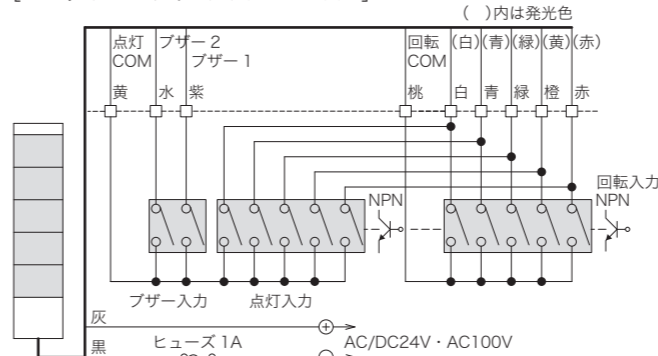
## 【ニコタワー・プリズム 024T】



用途	線長	線種	接点容量
入力線	1000mm (ポール仕様 700mm)	AWG#24	30V50mA 以上
電源線	1000mm (ポール仕様 700mm)	AWG#22	

- AC電源の場合はトランジスタ駆動はできません。
- PNP入力ではDC電源の極性は逆になります。

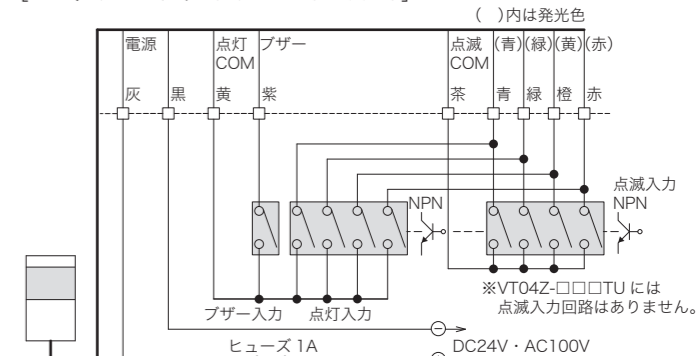
## 【ニコタワー・プリズム 024K 100K】



用途	線長	線種	接点容量
入力線	1000mm (ポール仕様 700mm)	AWG#24	点灯: 30V50mA 以上 回転: 30V10mA 以上
電源線	1000mm (ポール仕様 700mm)	AWG#18	

- 点灯COMと点滅COMは共通にしないでください。
- 同色で点灯と回転を同時入力すると他の段が正常に動作しません。
- VT04Z-100Kには青・白線はありません。

## 【ニコタワー・プリズム D24TU 100TU】



用途	線長	線種	接点容量
入力線	1000mm (ポール仕様 700mm)	AWG#24	点灯: 30V50mA 以上 点滅: 10V10mA 以上
電源線	1000mm (ポール仕様 700mm)	AWG#18	

- DC電源のみ点灯COMと電源マイナス(-)を共通にすることができます。
- 点灯COMと点滅COMは共通にしないでください。
- 同色で点灯と点滅を同時入力すると点灯が優先されます。