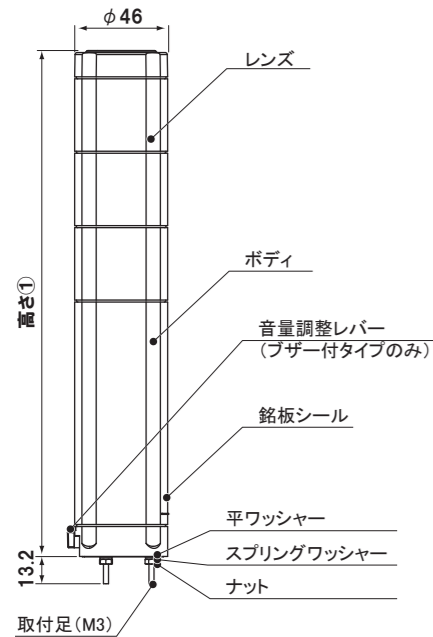
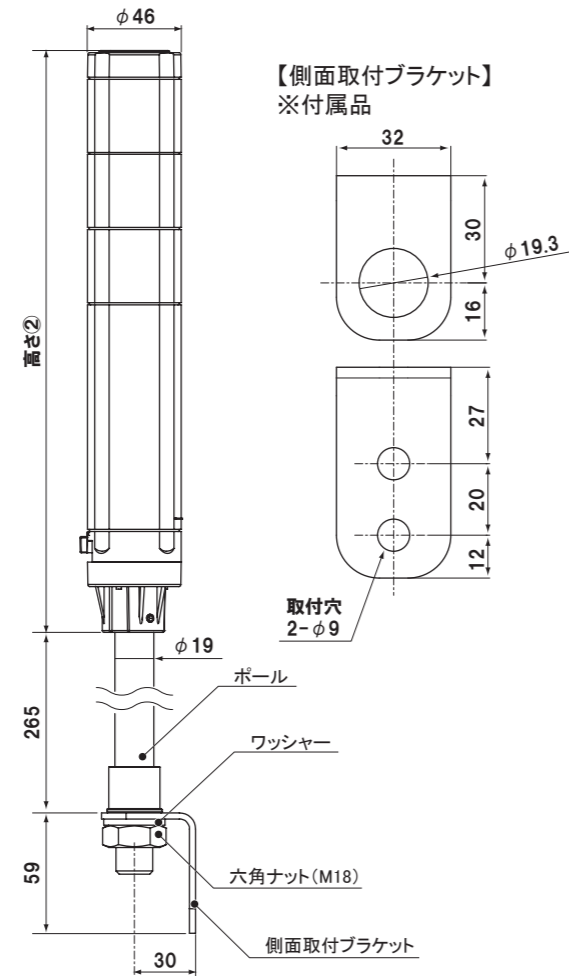


【直付け(3点留め)】

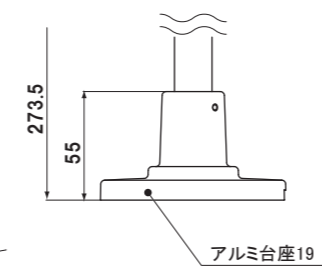


高さ① (mm)	高さ①		高さ② (mm)	高さ②	
	1段	2段		1段	2段
1段	176.8		1段	211.3	
2段	213.6		2段	248.1	
3段	250.4		3段	284.9	
4段	287.2		4段	321.7	
5段	324		5段	358.5	

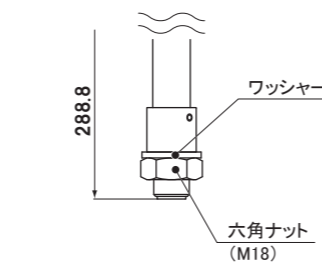
【ポール取付け(側面取付ブラケット)】



【ポール取付け(アルミ台座)】



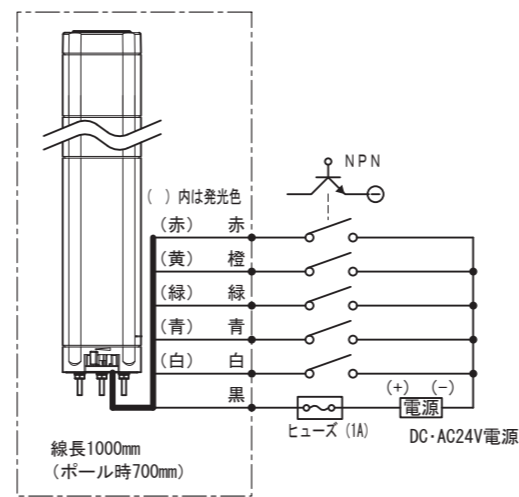
【ポール取付け(ボールカプラ)】



- レンズ : ポリカーボネート樹脂
- ボディ : ABS樹脂
- ボール : アルミパイプ
- 側面取付ブラケット : SPCC(メッキ付)
- アルミ台座19 : アルミ

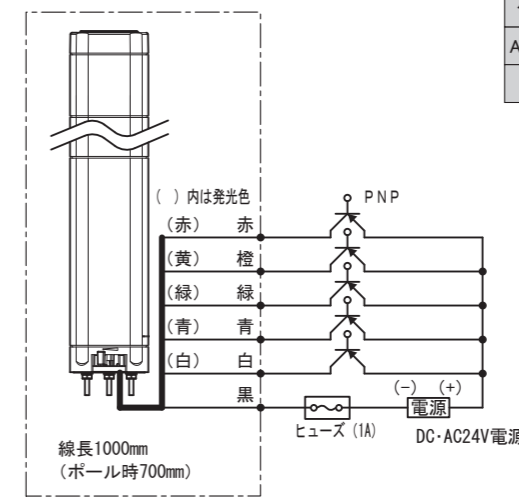
[単位:mm]

【VT04Z-024T】



- ①AC電源の場合は、トランジスタ駆動はできません。
- ②5色(5本)の信号線は、段数に関係なく本体より取り出されています。使用しない線は、絶縁テープ等で1本ずつ絶縁処理をしてください。

【VT04Z-024T-PNP駆動】



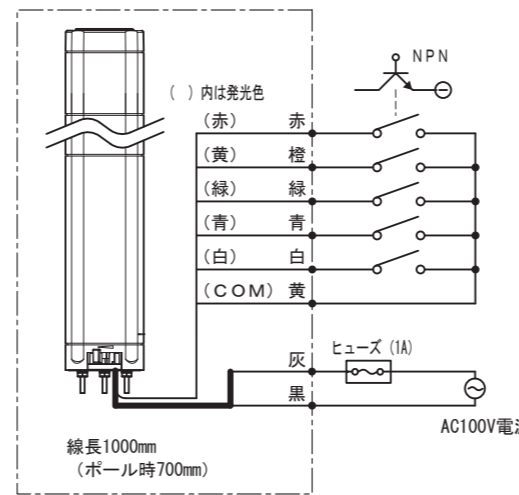
- ①AC電源の場合は、トランジスタ駆動はできません。
- ②5色(5本)の信号線は、段数に関係なく本体より取り出されています。使用しない線は、絶縁テープ等で1本ずつ絶縁処理をしてください。

定格電圧	線種	
	電源線	制御入力線
AC/DC24V	UL1007 AWG#22	UL1007 AWG#24
AC100V	UL1007 AWG#18	

■トランジスタ容量

型式	トランジスタ(NPN又はPNP)
電流容量	Ic ≥ 100mA (LEDユニット)
耐電圧	Vc ≥ 35V
漏れ電流	IL ≤ 10 μA

【VT04Z-100T】



- ①5色(5本)の信号線は、段数に関係なく本体より取り出されています。使用しない線は、絶縁テープ等で1本ずつ絶縁処理をしてください。

■外部接点容量

LEDユニット (1段当り)	電圧仕様		AC/DC24V	AC100V
	信号線 電流	赤・黄・青 緑・白	25mA	50mA
電源	接点容量		Is ≥ 100mA Vs ≥ 35V AC	Is ≥ 100mA Vs ≥ 35V AC
	消費電流		115mA	-
電源	突入電流		-	100V 8A
	接点容量		Is ≥ 500mA Vs ≥ 35V AC	突入電流値以上の接点

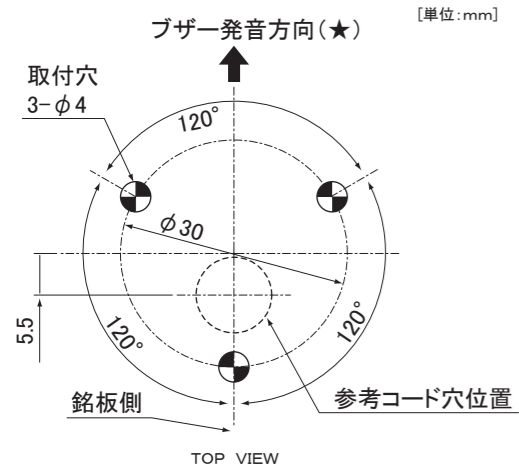
- ※Is: 電流容量、Vs: 耐電圧
- ※ご使用になる外部接点の容量は、信号線電流及び突入電流を考慮して余裕を持って設定してください。
- ※同色のLEDユニットを複数使用する場合、接点容量を「同色のユニット数×1段当りの接点容量」としてください。(1本の信号線で同色のLEDユニットが動作するため)

■外部接点保護用ヒューズ

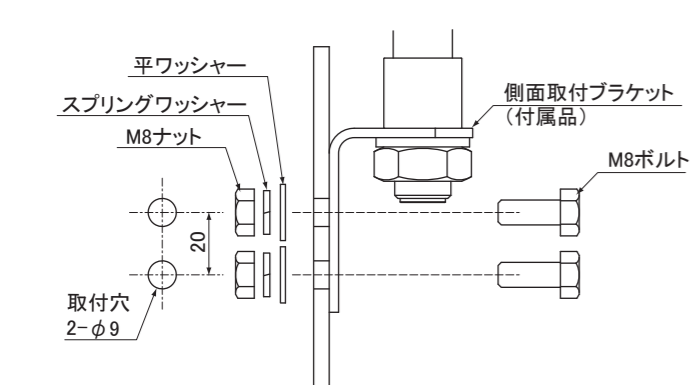
電圧	ヒューズ定格電流
全電圧仕様	1A

- ※外部保護ヒューズは、安全のため必ず設置してください。
- ※ご使用になるヒューズは、製品を取付ける機械の定格にあったヒューズをご使用ください。

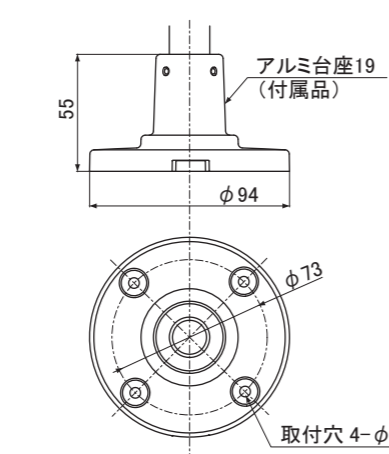
[単位:mm]



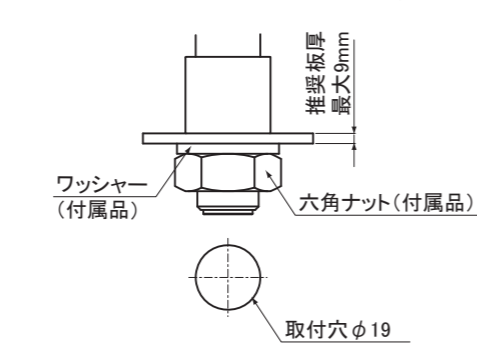
【側面取付ブラケットの取付け】



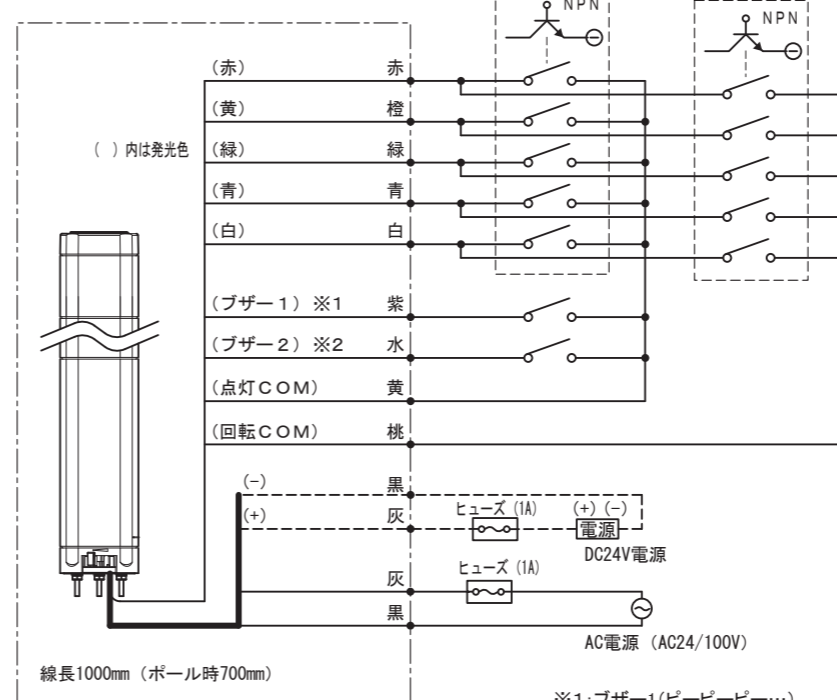
【アルミ台座での取付け】



【側面取付ブラケットを使用しない場合/ボールカプラの取付け】



【VT04Z-000K】



- ①同色で点灯と回転を同時入力すると、他の段が正常に動作しません。
- ②点灯COM(黄)と回転COM(桃)をつながないでください。正常に動作しません。
- ③5色(5本)の信号線は、段数に関係なく本体より取り出されています。使用しない線は、絶縁テープ等で1本ずつ絶縁処理をしてください。

- ※1: ブザー1(ビープビープ...)
- ※2: ブザー2(ビビビビ・ビビビビ...)

定格電圧	線種	
	電源線	制御入力線
AC/DC24V	UL1007 AWG#18	UL1007 AWG#24
AC100V		

■トランジスタ容量

型式	トランジスタ(NPN)
電流容量	Ic ≥ 30mA (LEDユニット)
耐電圧	Vc ≥ 10V
漏れ電流	IL ≤ 30 μA

■外部接点容量

LEDユニット (1段当り)	電圧仕様		AC/DC24V	AC100V
	信号線電流	2mA ※1	2mA ※1	2mA ※1
ブザー	接点容量	Is ≥ 30mA Vs ≥ 10V AC	Is ≥ 30mA Vs ≥ 10V AC	Is ≥ 30mA Vs ≥ 10V AC
	消費電流		150mA	-
電源	突入電流		-	100V 8A
	接点容量		Is ≥ 300mA Vs ≥ 35V AC	突入電流値以上の接点

- ※Is: 電流容量、Vs: 耐電圧
- ※ご使用になる外部接点の容量は、信号線電流及び突入電流を考慮して余裕を持って設定してください。
- ※同色のLEDユニットを複数使用する場合、接点容量を「同色のユニット数×1段当りの接点容量」としてください。(1本の信号線で同色のLEDユニットが動作するため)
- ※1: 最小負荷電流1mA以下の微小電流用接点をご使用ください。

■外部接点保護用ヒューズ

電圧	ヒューズ定格電流
全電圧仕様	1A

- ※外部保護ヒューズは、安全のため必ず設置してください。
- ※ご使用になるヒューズは、製品を取付ける機械の定格にあったヒューズをご使用ください。