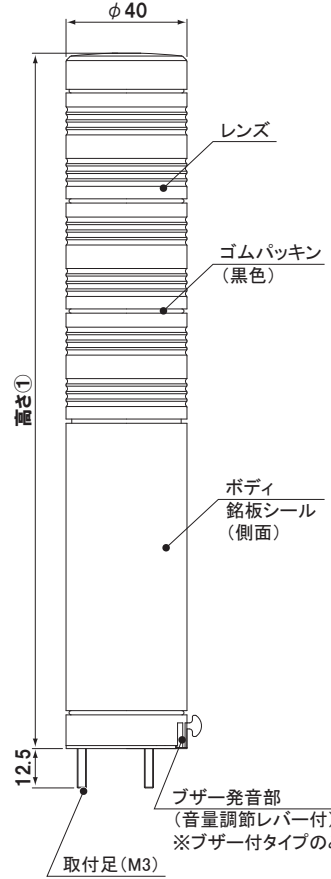


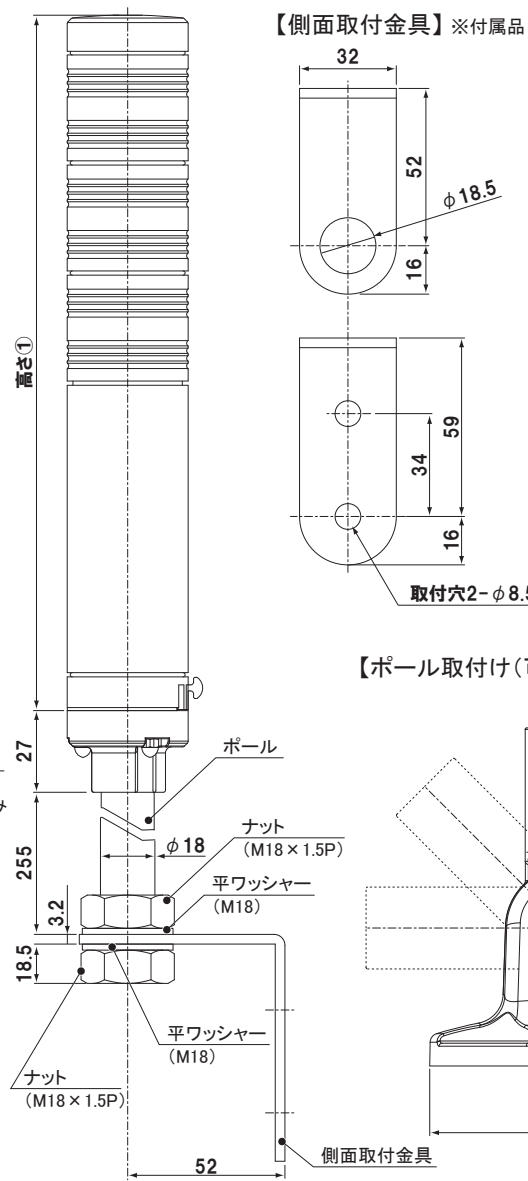
[単位: mm]

【直付け(3点留め)】

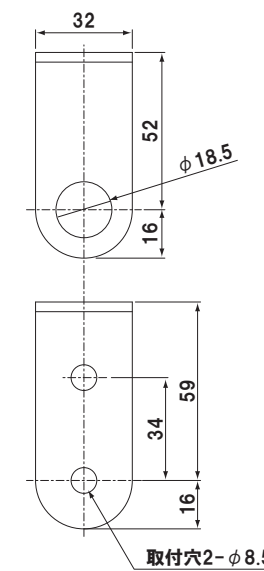


高さ① (mm)	AC/DC 24V
1段	159
2段	195
3段	231
4段	267
5段	303

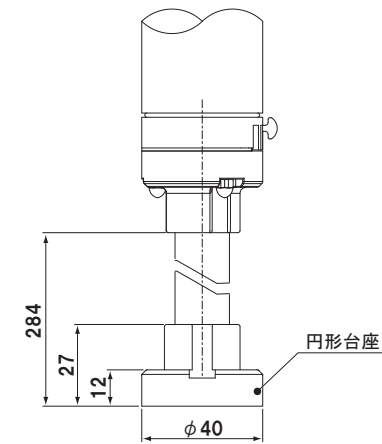
【ポール取付け(側面取付金具)</L></L1>】



【側面取付金具】※付属品

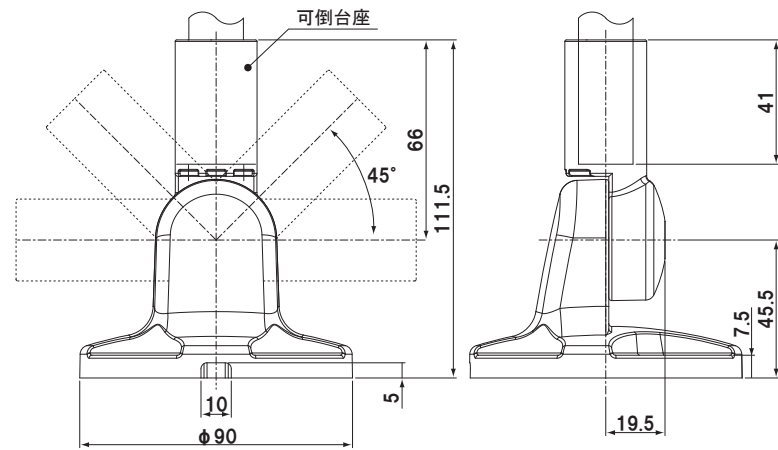


【ポール取付け(円形台座)</M1>】※受注対応品



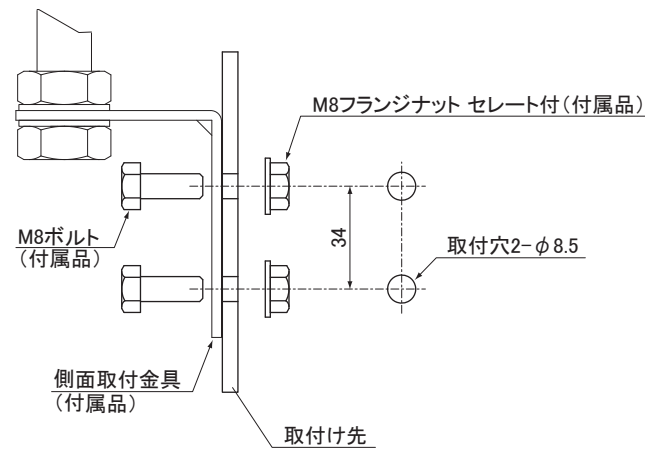
レンズ : ポリカーボネート樹脂
 ボディ : 耐熱ABSポリマー
 取付足 : 鉄
 ポール : アルミパイプ

【ポール取付け(可倒台座)</E>】※受注対応品



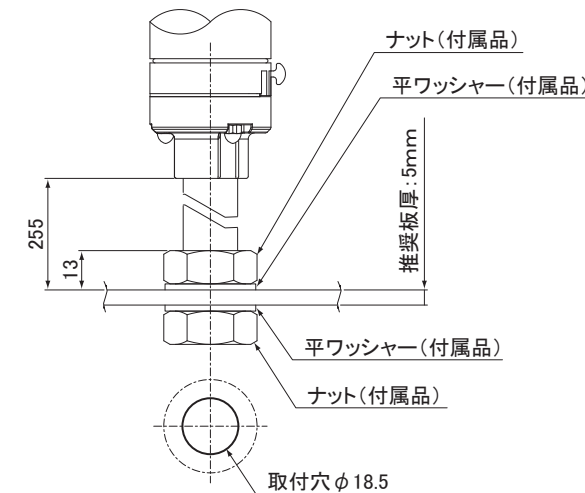
【側面取付金具の取付け】

取付け部分へ取付穴の加工を行い、側面取付金具を付属のボルトとフランジナットを用いて、確実に固定してください。
 側面取付金具は、必ず2点固定してください。



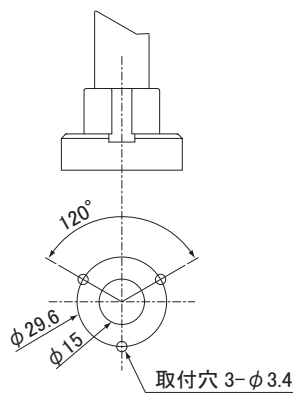
【側面取付金具を使用しない場合】

取付け部分へ取付穴の加工を行い、付属のナット・平ワッシャーを用いて、確実に固定してください。
 取付材は、板厚5mm以下のものを使用してください。



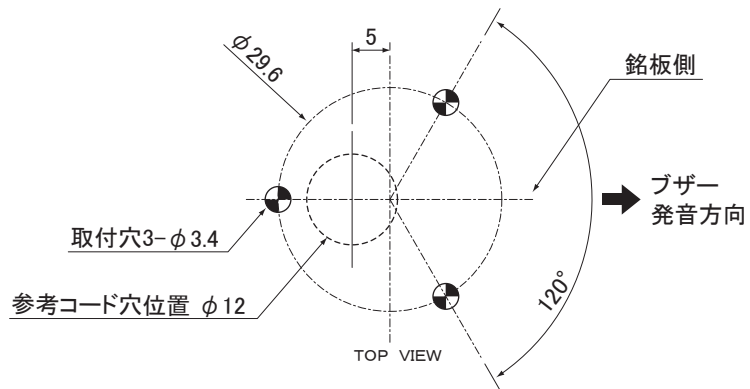
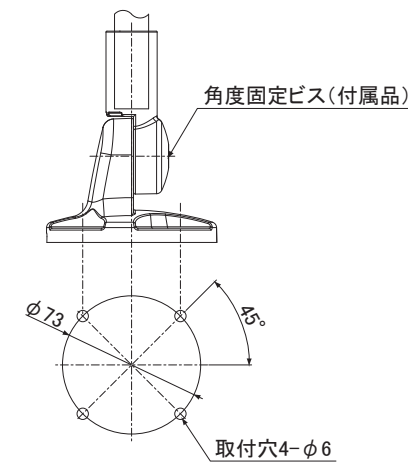
【円形台座での取付け】※受注対応品

取付け部分へ取付穴の加工を行い、円形台座をビスで3点、確実に固定してください。

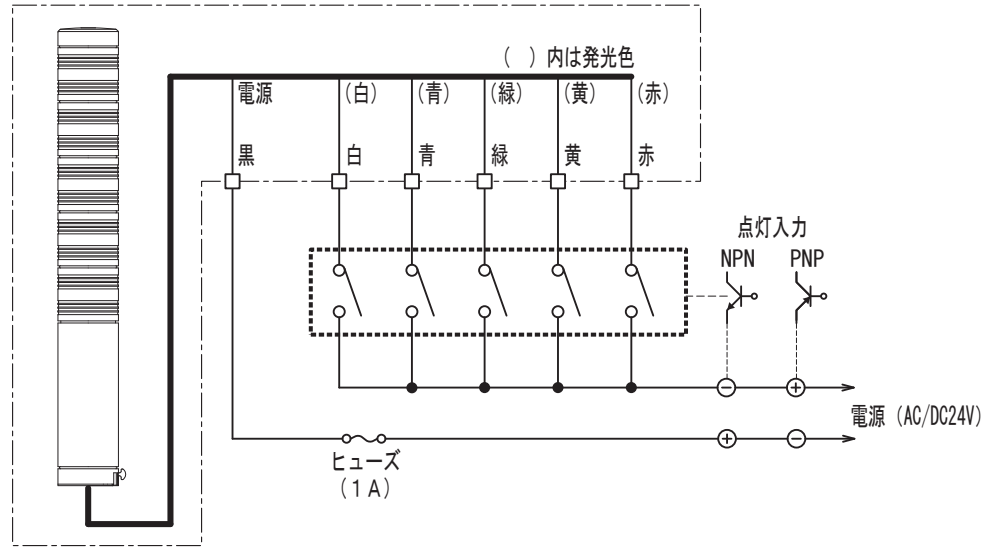


【可倒台座の取付け】※受注対応品

取付け部分へ取付穴の加工を行い、可倒台座をビスで4点、確実に固定してください。
 台座は左右45度ずつ倒すことができます。角度固定ビスを取り外して角度を決めたら、角度固定ビスを戻して固定してください。
 ※可倒台座を固定するビスは付属していません。お客様にてご用意ください。



【Tタイプ(点灯) AC/DC24V】



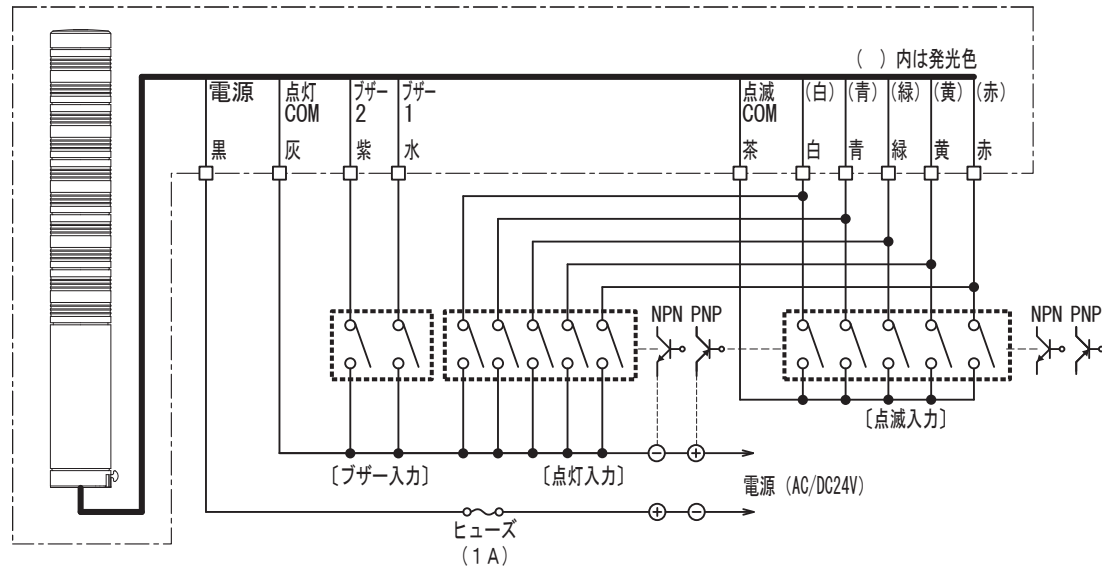
	線長	線種	入力接点容量
入力線	900 (600) mm	AWG#22	点灯: 30V50mA以上
電源線	900 (600) mm	AWG#22	

■ヒューズ: 1A

※ヒューズは、安全のため必ず設置してください。

- ①線長()内はボール式の場合です。
- ②AC電源の場合は、トランジスタ駆動はできません。
- ③PNP入力では、DC電源の極性は逆になります。
- ④使用しない線は、絶縁テープ等で1本ずつ絶縁処理をしてください。

【Fタイプ(点灯・点滅・ブザー) AC/DC24V】



	線長	線種	入力接点容量
入力線	900 (600) mm	AWG#22	点灯: 30V50mA以上
電源線	900 (600) mm	AWG#22	

■ヒューズ: 1A

※ヒューズは、安全のため必ず設置してください。

- ①線長()内はボール式の場合です。
- ②AC電源の場合は、トランジスタ駆動はできません。
- ③PNP入力では、DC電源の極性は逆になります。
- ④使用しない線は、絶縁テープ等で1本ずつ絶縁処理をしてください。
- ⑤同色(段)で点灯と点滅を同時入力すると、他の段が正常に動作しません。同時入力は避けてください。
- ⑥ブザー1とブザー2を同時入力すると、ブザー2が優先されます。
- ⑦突入電流値は、AC24V時: 2.7A、DC24V時: 2.1Aになります。

ブザー1(水): ビービー・・・
ブザー2(紫): ビビビビ・・・