

①スイッチの代わりにNPNオープンコレクター、又はフォトカプラにて制御可能 (⊖COM)
②電源の入・切には、5A以上のパワーリレーまたはスイッチをご使用ください。

<電源線>

定格電圧	線種	線色	線長
DC12V	UL1015 AWG #20	赤	取出口より 300mm
DC24V		黒	
AC100V	VCTF 0.75mm ² × 2芯	黒	取出口より 300mm
AC200V		白	

<制御入力線>

種類	線種	線色	線長
CH1[音声]	UL1007 AWG #22	水	取出口より 330mm
CH2[音声]		紫	
回転		橙	
点滅		緑	
減音		青	
COM		灰	

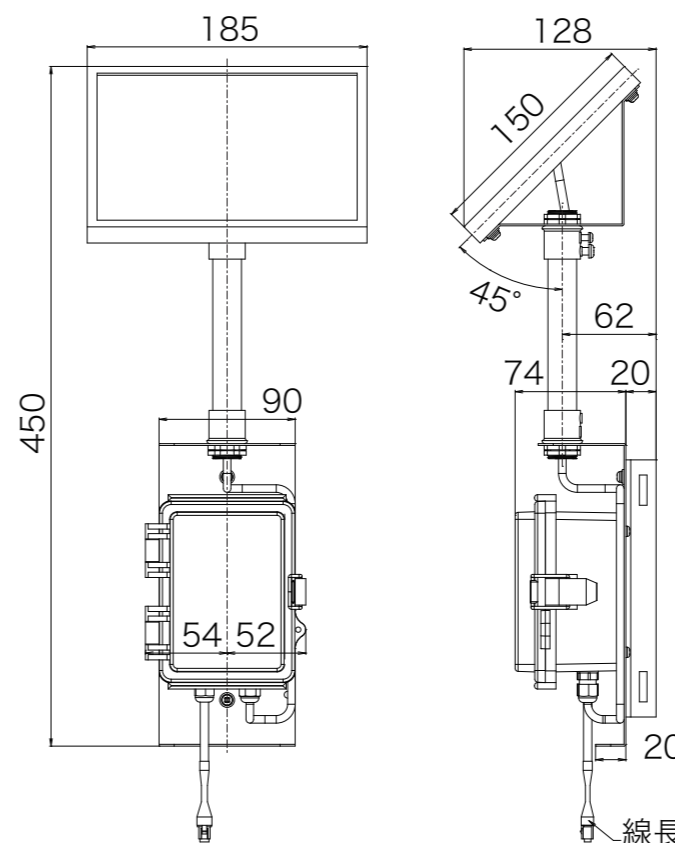
- 制御入力線は、200ms以上の信号が入力されることで有効になります。
- 回転(橙色線)と点滅(緑色線)が同時入力された場合、動作しません。
- CH1(水色線)とCH2(紫色線)が同時入力された場合、CH2が優先されます。CH2>CH1
- 信号入力されている間は連続して再生し、途中で信号入力が切れても最後まで流れます。
- 減音(青色線)へ入力された場合、現在の音量から、さらに-20dB減音されます。

■接点容量

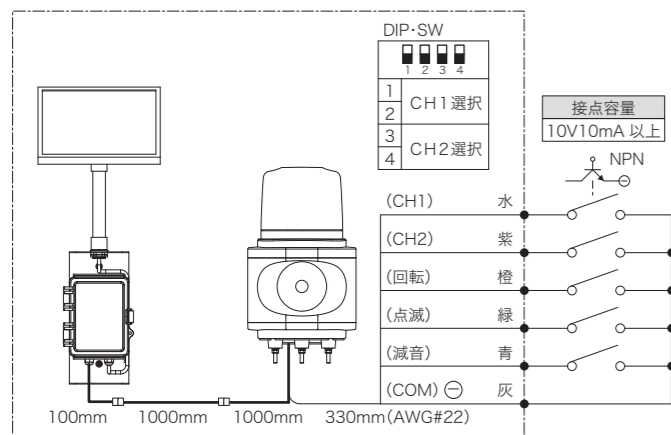
電流容量	300μA以上
耐電圧	4V以上

■トランジスタ容量

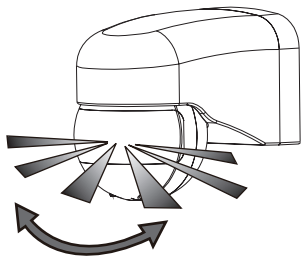
形式	トランジスタオープンコレクタ(NPN)
電流容量	I _c ≥ 10mA
耐電圧	V _c ≥ 10V



線長:約100



赤外線センサー部について

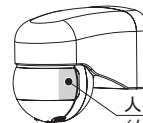


分類	検知方式	検知エリア	検知角度	環境の明るさ	動作保持時間	取付高さ	センサー部可動方向
人感センサー部	パッシブ インフラレッド方式	7m	180° (水平面) ※2	夜間のみ ～24時間	5秒～7分±2分	1.5～2.5m	左右 ※1

※時間や距離、明るさなどは、センサーの検知タイミングなどによって、多少のバラツキがあります。

※1: 左右に動かしすぎると、故障の原因となります。当り部(軽く動かして止まる所)以上に動かさないでください。

※2: 検知範囲が広すぎると感じる場合は、付属の人感センサー遮蔽シート(2枚)をセンサー面に貼り付けて、検知範囲を調整してください。



人感センサー遮蔽シート
(付属品)

【動作時間調整ボリューム】

動作保持時間の調整ができます。
動作保持時間とは、センサーが検知物を検知しなくなってから、製品が動作し続ける時間です。
赤外線センサー下側のツマミを動かして調整を行ってください。

ボリューム	内容(灰色:出荷時設定)
	～7分±2分
	～5秒



次の検知の準備のため、
動作終了後、約3秒間は
検知を行いません。

【感度調整ボリューム】

赤外線センサーの感度の調整ができます。
感度とは、センサーが検知物を検知するときの周囲の明るさです。
赤外線センサー下側のツマミを動かして調整を行ってください。

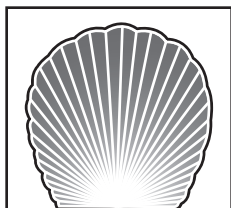
ボリューム	内容(灰色:出荷時設定)
	夜間、暗い場所のみで検知用 (10ルクス未満)
	昼間・夜間関係なく検知 24時間検知用 (約2000ルクス)

■検知エリアについて



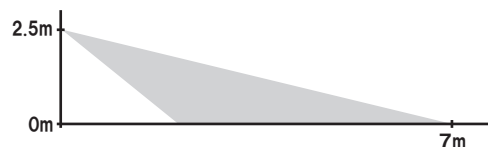
温度が高くなると、検知エリアは狭くなります。センサーの検知性能は周囲の環境によって変化しますので、設置前によくご確認ください。

【平面図】



検知範囲7m

【側面図】



センサーに関する注意

- 検知エリアは放射線状になっています。センサーに対して検知物が左右に横切るよう(図1)に取付けてください。検知物がセンサーに対して正面に直進するよう(図2)に近づくと、検知物の状態の変化が少なくなり、検知しない又は感度が鈍くなります。
- 本製品のセンサーは人体検知ではなく、赤外線温度変化を検知するものです。そのため人体以外の熱源が検知エリアを横切れば検知を行います。小動物、水蒸気、風、雨、雲間からの太陽光の変化で検知する場合もあります。また検知エリア内に人が侵入しても、静止していれば検知しません。
- 赤外線はガラスを通しにくいので、車両等の窓ガラス越しでの人体検知感度は極端に低下します。車両検知用としては、簡易車両入出庫警告灯もご用意しております。詳細はお買い上げ販売店へお問い合わせください。
- センサーのレンズ部に汚れ等が付着すると、透過する赤外線の効率が低下し、検知感度にも影響がでます。
- 検知エリア正面から太陽光やその反射光、車のヘッドライト、外部照明灯などが直接当たる場所には取付けないでください。誤作動の原因となります。
- 検知エリア内に動く物(カーテン、植物など)がある場所には取付けないでください。誤作動の原因となります。
- 雷が多発するところには取付けないでください。誤作動の原因となります。
- 振動が激しい場合、センサーの方向がズレて検知エリアが変化します。振動、衝撃のある場所への取付けにはご注意ください。
- センサー付近の明るさを確認して、センサーの感度調整を行ってください。
- 動作保持時間の設定は、センサーが検知をしなくなってから、製品が動作し続ける時間を調整します。製品の動作時間内に再びセンサーが検知すると、そこから再び設定した時間の分、製品の動作が延長されます。
- センサーの検知性能は周囲の環境によって変化しますので、設置前にご確認の上ご使用ください。

図1

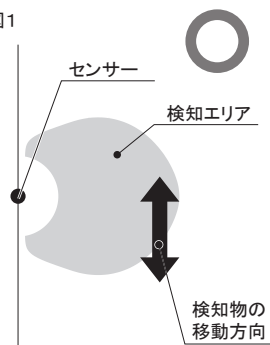


図2

