

中型 LED 回転灯 φ90

# ニコソーラー・タフ VM09S

電源不要で昼夜 24 時間動作可能なソーラー LED 回転灯



[使用回転灯：ニコトーチ・90]



- ソーラー式&低消費電力設計で昼夜 24 時間タフに動作
- ソーラーパネルは 360° の方位調整が可能
- 人感動作仕様・無線動作仕様にも対応
- 切替スイッチで点滅・回転が選べる

※姉妹品に「ニコソーラー・パル」があります。 P.025

## 制御ボックス

大容量のニッケル水素電池パックを使用し、交換が可能。「回転⇄点滅」および「昼夜連続⇄夜間自動」の切替スイッチ内蔵。取付板背面にプリブ (M8) の使用により多様な取り付けが可能。ポール取付や壁面取付用の金具もご用意。

## 人感センサー付き



受注生産で制御ボックス部に人感センサーを内蔵した機種もあります。

## 取付用オプション品

[壁面用]



タフ壁面固定金具 A82811

[ポール用]

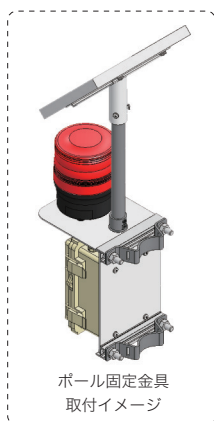


ポール固定金具 B セット BK7LNKS

[ポール用]



ポール固定バンド A82752



ポール固定金具 取付イメージ

## その他オプション品 & 交換品



遮光カバー 90 A81034

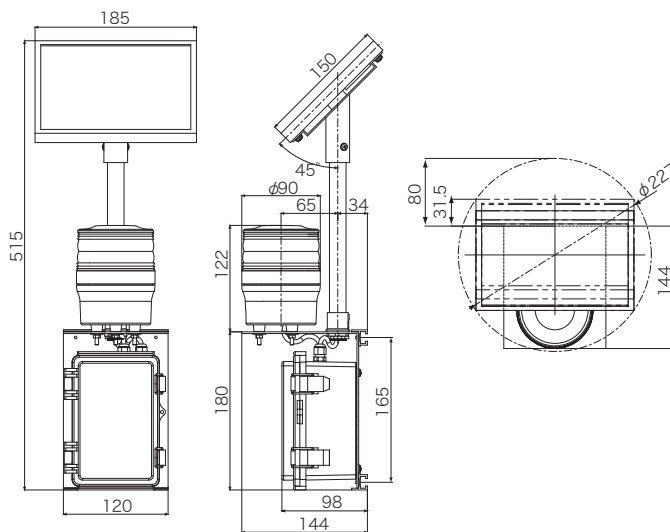


簡易南京錠 A78752



電池パック VB-07K

## 寸法図・配線図 (単位: mm)



## 機種表

分類	型式	定格電圧	制御入力	表示動作			プザー	消費電力	質量	定価 (税別)
				点灯	点滅	回転				
ニコソーラー・タフ 単色	VM09S-007K□	7.2V (Ni-MH)	-	-	●333 回 / 分 連続 140 時間動作	●140 回 / 分 連続 30 時間動作	-	-	2.6kg	77,800 円
受注対応	VM09S-007K□/J1	人感センサー付き		人感センサー (M 型) で動作するように変更。						87,000 円
	VM09S-007K□/FR	FSK (新型) 無線受信モジュール組込		FSK (新型) 無線受信で動作するように変更。到達距離 150 ~ 300m。						99,200 円
	VM09S-007K□/LR	LoRa 無線受信モジュール組込		LoRa 無線受信で動作するように変更。到達距離 300 ~ 1000m。						99,200 円

■型式の□には色記号を入れます。赤：R、黄：Y、緑：G、青：B。

■連続動作時間はフル充電時の値です。また電池使用状況や外気温によっても変わりますので目安の値です。

■充電電池の寿命は約 3 年、ソーラーパネルの寿命は約 10 年です。

■旧型の FSK (型式 VM09S-007K□/RD) での増台・補修注文の場合は新型と互換性がないので旧型式および識別番号 ID と子機ナンバーを指定のうえ、ご注文ください。



## 無線動作対応

無線送信機は 013 ページをご覧ください。

## オプション品

詳細は 095 ~ 099 ページをご覧ください。

型式	品名	図番	定価 (税別)
A82811	タフ壁面固定金具	A-17	6,000 円
BK7LNKS	ポール固定金具 B セット	B-03	9,200 円
VB-07K	電池パック	F-01	オープン価格

型式	品名	図番	定価 (税別)
A78752	簡易南京錠	G-09	オープン価格
A82752	ポール固定バンド (2本1組) φ60 ~ 400mm 対応	B-10	オープン価格
A81034	遮光カバー 90 (近隣への照射を遮蔽)	G-05	1,000 円