

φ 118

ニコカプセル NICO CAPSULE

VL11B VK11B

高輝度

電池式LED警告灯

ニコカプセル

赤黄青緑

VL11B

- 単1アルカリ電池2個で1,000時間連続動作します。(赤・黄)
- 持ち運びに便利な取っ手キットが使用できます。
- 16面円形プリズムで視認性が良いです。
- 内部切替スイッチで回転と点滅が選べます。
- 3点留め、マグネット固定の両方が使用できます。
- 無線リモコン対応です。(受注対応)

ニコカプセル・高輝度

赤黄青

VK11B

- パワーLEDを使用していますので、屋外晴天下でも十分な明るさを実現しました。
- 持ち運びに便利な取っ手キットが使用できます。
- 内部切替スイッチで回転と点滅が選べます。
- ブザー付タイプが加わりました。
- 3点留め、マグネット固定の両方が使用できます。
- 無線リモコン対応です。(受注対応)



VL11B-003AR



VL11B-003AY



VL11B-003AB



VL11B-003AG



VK11B-003NR



VK11B-003NY



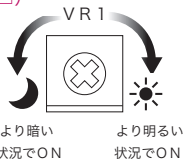
VK11B-003NB

【回転・点滅切替スイッチ】

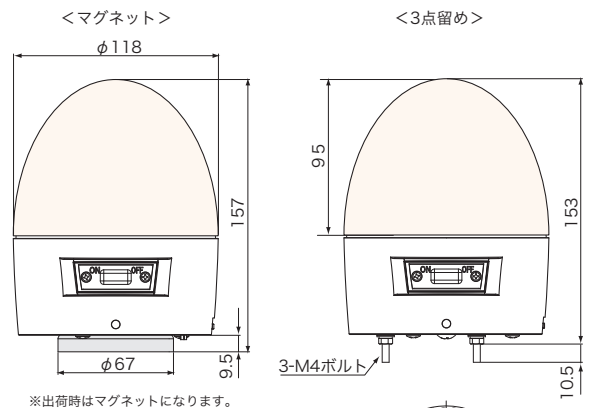
内部の切替スイッチで、回転動作と点滅動作を切り替えることができます。グローブを取り外し、内部にある白い基板のスイッチ (SW2) を切り替えます。

【夜間自動点滅タイプの感度ボリューム】(VL11B-003B□)

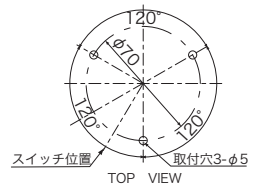
照度センサー付のタイプのみ、夜間自動的にONになるようにでき、夜間判定の調整ができます。グローブを取り外し、内部にある白い基板の感度ボリューム (VR1) を調整します。



寸法図 単位mm VL11B・VK11B 共通



Lens	PMMA
Body	ABS
LED	0.1W×16 高輝度/1W×6



オプション

VL11B・VK11B 共通



取っ手キット (BK19HD)  
取付け例写真  
(マグネット付き)

受注対応

VL11B・VK11B 共通

※詳しくはP.06「無線仕様」の項をご参照ください。

無線動作対応



送信機 (無線) MUS03

分類	型式名 (□は色記号)	電源 (電池)	動作方式 (夜間点灯)	動作 (回/分)		ブザー 出力	連続動作時間 (h)		固定方法	質量	定価	
				点滅	回転		点滅・赤(青)	回転・赤(青)			赤・黄	青
電池式回転灯	VL11B-003A□	3V (単1×2)	手動	●(72)	●(288)	-	1,000 (200)	1,000 (200)	磁石 3点留め	0.61kg	12,600円	15,200円
	VL11B-003B□		自動	●(72)	●(288)	-	1,000 (200)	1,000 (200)			13,200円	15,800円
電池式 高輝度回転灯	VK11B-003N□	3V (単1×2)	手動	●(72)	●(140)	-	800 (400)	200 (100)	磁石 3点留め	0.59kg	15,400円	17,800円
	VK11B-003B□			●(72)	●(140)	●	800 (400)	200 (100)			16,800円	19,200円

※1. 連続動作時間はアルカリ電池を使用した場合です。この動作時間については電池メーカー、外気温によって変わりますので、あくまで目安の数値です。

※2. 質量に電池は含まれておりません。 ※3. 無線機内蔵タイプではリモコンも含め、動作しなくても待機の状態でも電池の消耗があります。

※4. 製品に電池は付属しておりません。市販のものをお買い求めください。

オプション	型式名	品名	説明	定価
部品	A90130	マグネットシールφ70	マグネットに貼り付けて使用する保護シール	240円
	BK19HD	カプセル取っ手キット	電池式ニコカプセル用の取っ手組立キット (マグネット付)	2,800円
受注対応品	型式名/RD	無線制御機能	ニコカプセル本体を無線機内蔵にする。「UP価格」	19,500円
	MUS03	MUS型操作リモコン	無線機内蔵本体5台までを複数リモコンで操作できます。	28,500円

応用製品

回転灯

電池式警告灯

積層灯

直視型表示灯

音声報知器

ソーラー照明

車載&作業灯

車載用警告灯

その他製品

オプション部品図

メッセージ集