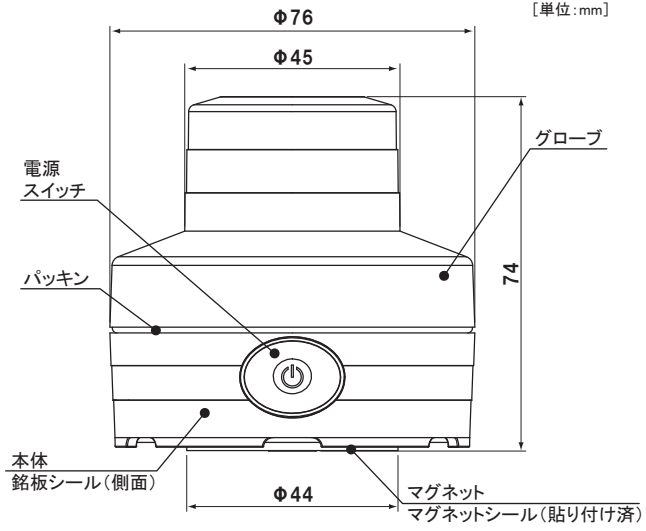


グローブ :ポリカーボネート樹脂
本体 :ABS樹脂

[単位:mm]



●盗難防止フックの使用時

盗難防止フックを製品底面へ付属のビス2本で固定してください。

