

NIKKEI

単3アルカリ電池2個で

約**300**時間

使いたいところでピカピカ

ポータブル

ワンプッシュで切り替え

回転・点滅

設置固定に便利な

マグネット付き



配線不要で簡単設置 遊技場に最適!!

ニコUFO neo

電池式 LED 回転灯

フック金具付属(盗難防止・壁掛け)

単3アルカリ電池2個で 約300時間

使用可能電池は単3形のアルカリ・マンガン乾電池、ニッケル水素充電電池です。アルカリ乾電池を使用した場合、約300時間ご使用いただけます。電池交換は工具なしで簡単に行えます。

使いたいところでピカピカ ポータブル

片手におさまる手のひらサイズで携帯に便利。配線不要な電池式なので時と場所を選ばずに使えます。

ワンプッシュで切り替え 回転・点滅

電源ボタンを押すごとに回転、点滅、消灯に切り替わります。流動回転で回転灯として、またはすべてのLEDが点滅するフラッシャーとして、状況に応じてお好みで使い分けできます。

設置固定に便利な マグネット付き

看板や扉、車両など視線を集めたい場所に簡単に設置固定できるよう、底面にはマグネットを装着しています。マグネットで壁面への取り付けも簡単になります。

動作音や振動がない モーターレス回転灯

LED流動回転でのモーターレス回転灯。動作音や振動がなく、モータートラブルや電球切れなどがないので、メンテナンスが軽減されます。

グローブは耐衝撃性のある ポリカーボネート

グローブは落下衝撃に強く割れにくいポリカーボネート樹脂でできています。

屋外でも使える 防塵防水IP55

いかなる方向からの水の直接噴流に対しても保護されているので、雨ざらしになる屋外でも安心して使えます。

盗難防止や壁掛け時に使える フック金具付属

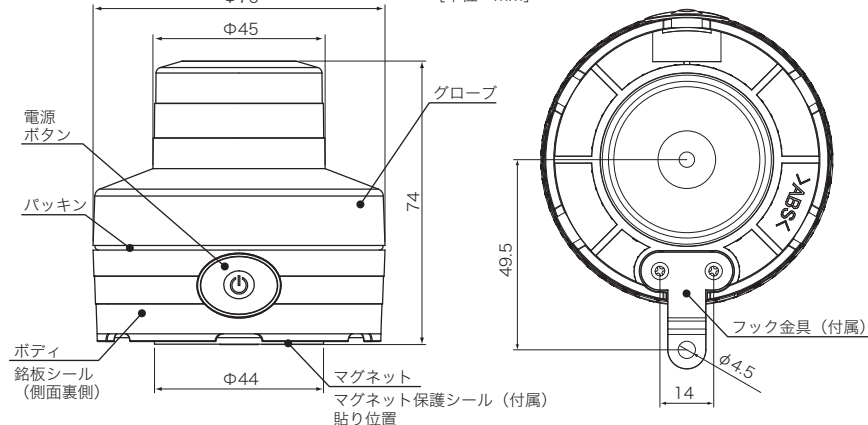
付属のフック金具を本器に取り付け、市販のチェーンなどで盗難防止。また壁掛け時の金具としても使えます。

その他のご利用シーン

- ◆ エレベーターメンテナンス時の表示灯
- ◆ 制御機械メンテナンス時の表示灯
- ◆ 工場ラインで作業時の表示灯
- ◆ 車道移動時の耕運機の追突防止の警告灯
- ◆ 下水道工事など暗所作業での位置を知らせる表示灯
- ◆ 搬送車両・清掃車・フォークリフト・船舶などの警告灯
- ◆ 金型交換時、トンネル内災害時、緊急時の警告灯
- ◆ 立入り禁止、危険防止、夜間・暗所での表示灯

グローブ：ポリカーボネート樹脂
ボディ：ABS樹脂

[単位：mm]



電源ボタンを押して、回転・点滅動作を切り替えます。カチッと音がするまでボタンを押してください。電源ボタンを押すごとに動作モードが切り替わります。

消灯(OFF)→回転モード→点滅モード→消灯(OFF)

モード動作中にボタンを長押しすると、消灯になります。

	回転モード	点滅モード
連続動作時間	約300時間	約400時間
閃光数	270回/分	72回/分

※連続動作時間は周囲の温度や環境、電池寿命によって変化します。

分類	定格電圧	型式	LED数	点灯方式	動作		連続動作時間		閃光数	使用温度	質量	定価
					回転	点滅	回転	点滅				
電池式 回転灯	単3×2 アルカリ乾電池 (3V)	VL07B-003N□	8	手動	●	●	約300時間	約400時間	回転：270回/分 点滅：72回/分	-10°C~50°C	160g	オープン

※□部には色記号が入ります。(Y：黄、B：青、G：緑)

※連続動作時間は動作を維持し続ける時間であり、周囲の温度、使用する電池によって変わります。時間内でも電池の寿命に伴い、徐々に減光していきます。

※天候や季節、地域により動作時間は変わりますので、目安としてください。

※質量に電池は含まれておりません。電池はお客様にてご用意ください。

※欧州RoHS指令対応品です。

[保護特性：IP55]