

φ
76

ニコ UFO ・ ニコ UFO neo

VL07B

電池式LED警告灯

ニコ UFO



VL07B-003□

- 電池式の表示灯で業務用として信頼性の高いベストセラー商品です。
- 単3アルカリ電池2個で400時間以上連続動作します。(赤、黄)
- 保護特性IP55でマグネット付です。
- 内部切替スイッチで回転と点滅が選べます。
- 自動タイプはセンサー内蔵で夜間自動で動作します。



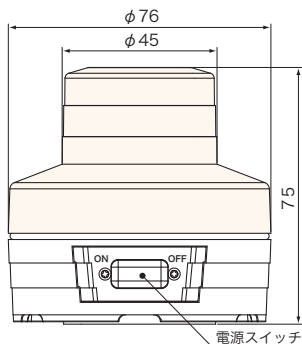
VL07B-003AR

ご利用シーン

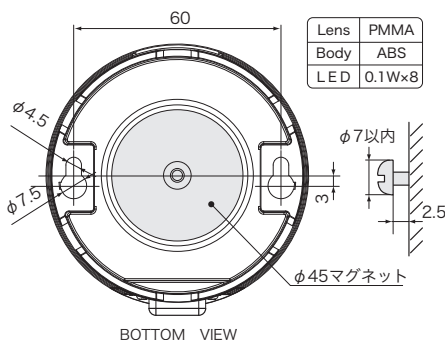
- ◆ エレベーターメンテナンス時の表示灯
- ◆ 制御機械メンテナンス時の表示灯
- ◆ 工場ラインで作業時の表示灯
- ◆ 車道移動時の耕運機の追突防止の警告灯
- ◆ 下水道工事など暗所作業での位置を知らせる表示灯
- ◆ 搬送車両・清掃車・フォークリフト・船舶などの警告灯
- ◆ 金型交換時、トンネル内災害時、緊急時の警告灯
- ◆ 立入り禁止、危険防止、夜間・暗所での表示灯



VL07B-003AY



<壁掛け取付加工寸法>



VL07B-003AB



VL07B-003AG

ニコ UFO neo



VL07B-003N

- ニコ UFO からマイナーチェンジし、遊技場・イベント会場向けに特化した製品です。
- 機動性を重視し、ワンタッチで回転、点滅、消灯の操作ができます。
- グローブは落としても割れにくいポリカーボネートを使用しています。
- 簡易盗難防止金具が付属されて、壁掛けフックとしても使用できます。

操作

- ★電源ボタンを押して、回転・点滅動作を切り替えます。
- ★カチッと音がするまでボタンを押してください。
- ★電源ボタンを押すごとに動作モードが切り替わります。

消灯 (OFF) ◆ 回転モード ◆ 点滅モード ◆ 消灯 (OFF)

- ★モード動作中にボタンを長押しすると、消灯になります。



VL07B-003NB



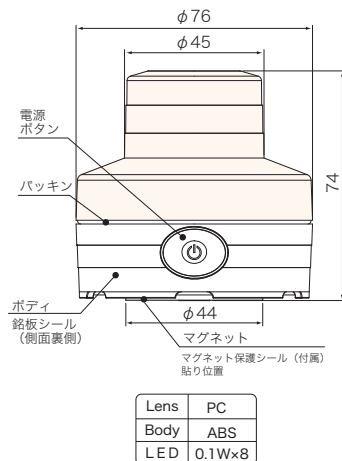
VL07B-003NG



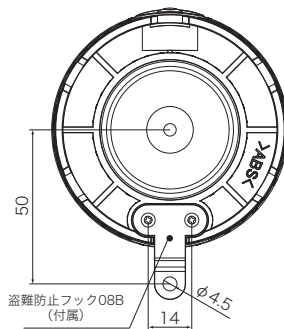
VL07B-003NY



VL07B-003NR



| | |
|------|--------|
| Lens | PC |
| Body | ABS |
| LED | 0.1Wx8 |



| 分類 | 型式名 (□は色記号) | 電源(電池) | 動作方式 | 機能(回/分) | | 連続動作時間(h) | | 固定方法 | 質量 | 定価 | |
|------------|----------------|----------|------|---------|--------|-----------|----------|------|--------|-----|-----|
| | | | | 点滅 | 回転 | 点滅・赤(青) | 回転・赤(青) | | | 赤・黄 | 青・緑 |
| ニコ UFO | VL07B-003A□ | 3V(単3×2) | 手動 | ●(72) | ●(270) | 500(180) | 400(150) | 磁石 | 0.16kg | OP | OP |
| | VL07B-003B□ | 3V(単3×2) | 自動 | ●(72) | ●(270) | 500(180) | 400(150) | 磁石 | 0.16kg | OP | OP |
| ニコ UFO neo | VL07B-003N□ | 3V(単3×2) | 手動 | ●(72) | ●(270) | 400(360) | 300(300) | 磁石 | 0.16kg | OP | OP |

※1. 連続動作時間はアルカリ電池を使用した場合です。この動作時間については電池メーカー、外気温によって変わりますので、あくまで目安の数値です。

※2. 質量に電池は含まれておりません。

※3. 製品に電池は付属しておりません。市販のものをお買い求めください。

| オプション | 型式名 | 品名 | 説明 | 寸法図(P.103~) | 定価 |
|-------|---------------|-------------|-------------------------------------|-------------|------|
| 部品 | A90127 | マグネットシールφ46 | マグネットに貼り付けて使用する保護シール | - | 200円 |
| | A80958~A80960 | UFO用グローブ | A80958 緑・A80959 青・A80960 赤・A80961 黄 | - | OP |
| | A82750 | 盗難防止フック 08B | ニコ UFO neo 用 (1個は製品に付属) | A-07 | 120円 |

応用製品

回転灯

電池式警告灯

積層灯

直視型表示灯

音声報知器

ソーラー照明

車載&作業灯

車載用警告灯

その他製品

オプション部品図

メッセージ集