

電話着信表示灯

## ニコフォン VL04S-PH

音の聞き取りにくい環境で電話着信やインターフォンの呼び出しを光でお知らせ



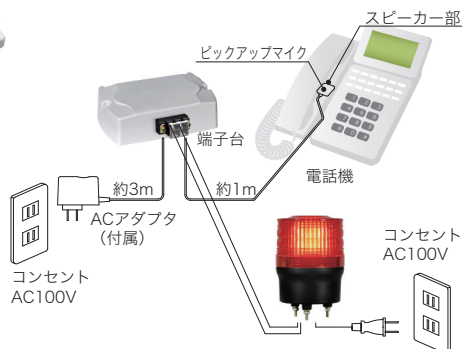
騒音の多い工場内や耳の不自由な方など、音の聞き取りにくい状況下で電話やインターフォン・ドアフォンの呼び出し音を小型マイクで検知し、LED 発光で通知する表示灯です。設置は簡単で電気工事の必要もありません。接点出力タイプ、無線出力タイプもラインナップしています。

- 周囲の音は拾わない着信音検知、電気工事不要の簡単設置
- ピックアップマイク感度調整ボリューム付き

[VL04S-100PHA] 表示灯無し接点出力

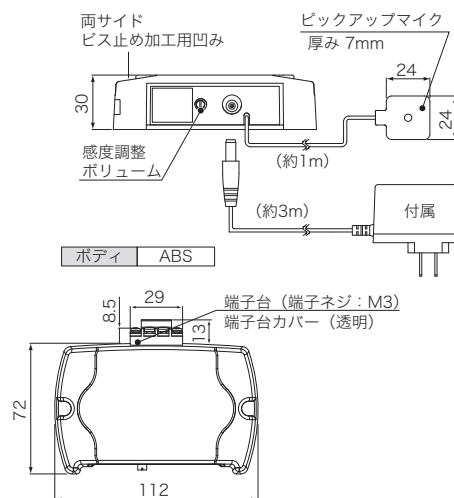


- 電話呼び出し音を検知すると端子台から接点出力し、接続された表示灯などを動作させます。



ピックアップマイク（両面テープ付）は電話機の呼び出し音の鳴る部分に固定してください。

寸法図・配線図（単位：mm）

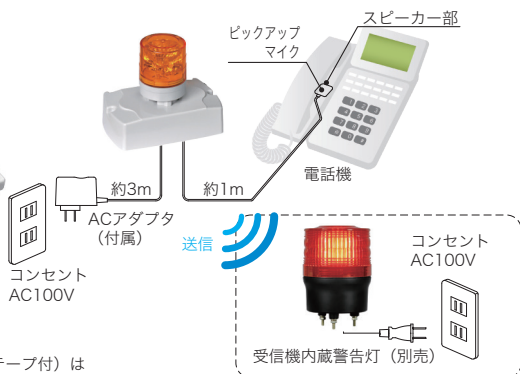


[VL04S-100PHN] 表示灯付

[VL04S-100PHF] 無線出力 FSK（新型）

[VL04S-100PHL] 無線出力 LoRa

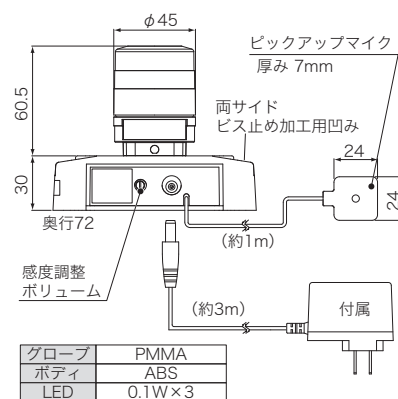
- 電話呼び出し音を検知すると表示灯が点滅します。
- 無線ユニット内蔵の 100PHF、100PHL（受注対応）では電波で離れた場所にある無線内蔵の警告灯などを最大 3 台まで動作させます。



ピックアップマイク（両面テープ付）は電話機の呼び出し音の鳴る部分に固定してください。

※無線送信機能は100PHF、100PHLのみ。（受注対応）  
※警告灯推奨機種：VL09R-100NPR/FR、VL09R-100NPR/LR

寸法図・配線図（単位：mm）



**無線動作対応**  
無線送信機は013ページをご覧ください。

## 機種表

分類	型式	定格電圧	表示灯	動作時出力	機能（用紙検出後の動作）	消費電力	質量	定価（税別）
接点出力	VL04S-100PHA	AC100V (ACアダプタ)	-	接点	着信後、リレー接点で出力します。	1.1W	0.25kg	14,800円
表示灯付	VL04S-100PHN		●点滅 500回/分	-	着信後、表示灯が点滅します。	0.33W	0.29kg	17,300円
無線出力	VL04S-100PHF		●点滅 500回/分	無線 FSK（新型）到達距離 150～300m	着信後、表示灯点滅と無線送信します。	0.4W	0.3kg	33,000円
	VL04S-100PHL		●点滅 500回/分	無線 LoRa 到達距離 300～1000m	着信後、表示灯点滅と無線送信します。	0.4W	0.3kg	33,000円
受注対応	型式最後に /□E 追加	ピックアップマイクリード長変更	ピックアップマイクのリード長を最大 3m まで延長できます。					+3,800円
	型式最後に /□追加	発光色変更	黄色発光から他色発光に変更。□には色記号、赤：R、緑：G、青：B。					+5,600円

■AC アダプタは付属しています。質量は AC アダプタを含んでいます。

■VL04S-100PHF、VL04S-100PHL は受注対応になります。

■VL04S-100PHA の 1a 接点定格は AC110V15A（誘導 5A）、DC30V10A（誘導 4A）。

■ピックアップマイク検知感度：周波数 400～5kHz（コンデンサマイクロフォン音圧検知）。

■無線仕様の受信機内蔵警告灯は別売になります。

■旧型の FSK（型式 VL04S-100PHM）での増台・補修注文の場合は新型と互換性があるため旧型および識別番号 ID と子機ナンバーを指定のうえ、ご注文ください。

## オプション品

詳細は 095～099 ページをご覧ください。

型式	品名	図番	定価（税別）
BC7AD12	AC アダプタ 12V（補修部品）	E-02	2,800円
VL09R-100NPR/FR	FSK（新型）受信機内蔵警告灯（推奨機種）	-	34,000円
VL09R-100NPR/LR	LoRa 受信機内蔵警告灯（推奨機種）	-	34,000円