

大型 LED 回転灯 φ160

ニコトーチ・160 高輝度 VK16R

3W パワー LED 使用、インナーフレネルレンズ構造で広い発光面を実現



パワー LED 3W を 8 個配置し、内部にはフレネルレンズ構造を設けた回転灯で晴天下でも強力な閃光をする回転灯です。-20°Cの耐寒性能と耐振 7G の優れたスペックを有し、ブザー音は圧電ブザーで耳障りではない音を発します。

- パワー LED の使用と内部レンズ効果で屋外での視認性アップ
- DC12 ~ 24V、DC48V、AC100 ~ 200V とワイド電源
- 20°Cの耐寒性能と耐振 7G の優れた環境性能

取付用オプション品



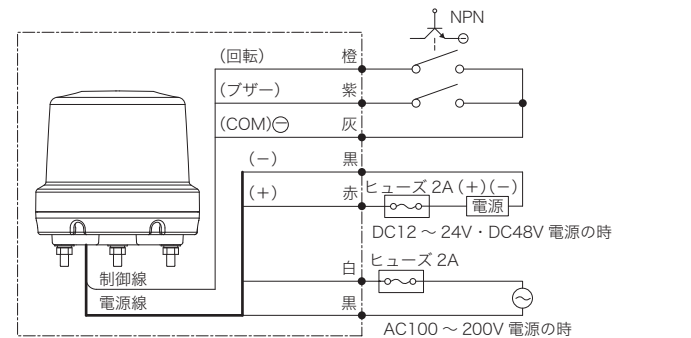
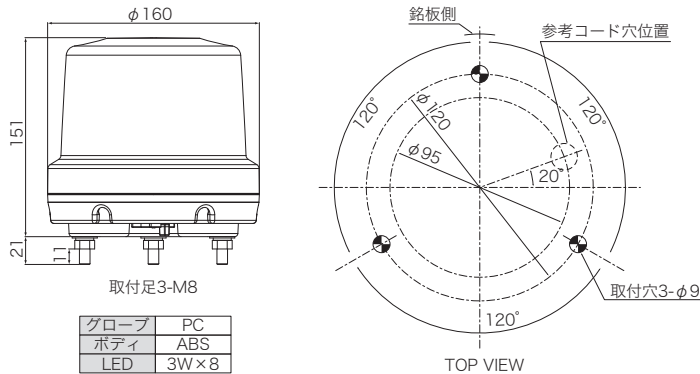
ブラケットカバー大
A80947

壁面ブラケット大
A82712

ポール固定金具 B セット
BK7LNKS

ポール固定バンド
A82752

寸法図・配線図 (単位: mm)



用途	線長	DC12 ~ 24V・DC48V	AC100 ~ 200V	接点容量
制御線	380mm	AWG#20	AWG#20	回転: 10V10mA 以上
電源線	330mm	AWG#20	VCTF0.75	ブザー: 30V100mA 以上

- 制御入力付の DC 電源の場合は(-)黒と(COM)灰は共通にすることができます。
- ブザーをリレー駆動させる場合の接点容量は 30V5000mA 以上になります。

機種表

分類	型式	定格電圧	制御入力	表示動作			ブザー	消費電力	質量	定価 (税別)
				点灯	点滅	回転				
単色高輝度	VK16R-D24W□	DC12 ~ 24V	-	-	-	●150 回 / 分	-	7.0W	0.92kg	23,000 円
	VK16R-D24X□		●	-	-	●80dB	7.4W	0.96kg	26,000 円	
	VK16R-D48N□		-	-	-	-	8.7W	0.93kg	27,000 円	
	VK16R-D48B□	DC48V	●	-	-	●150 回 / 分	●80dB	9.2W	0.97kg	30,000 円
	VK16R-200W□		-	-	-	-	9.2W	0.95kg	25,000 円	
	VK16R-200X□		●	-	-	●150 回 / 分	●80dB	9.8W	0.99kg	28,000 円

受注対応	型式最後に /C 追加	制御入力コード付き	制御入力コード付きに変更。「減光入力コード付き」との併用は不可。						+1,800 円
	型式最後に /G 追加	減光入力コード付き	輝度を 100% から 30% (70% ダウン) にする入力コード付きに変更。「制御入力コード付き」との併用は不可。						+1,800 円
	型式最後に /F 追加	点滅仕様	動作を点滅仕様 (55 回 / 分) に変更。48V 仕様は対応不可。						+1,800 円
	型式最後に /P 追加	電源コードプラグ付き	電源コード切りっぱなしを電源プラグに変更。						+500 円
	型式最後に /M 追加	マグネット固定	取付足をマグネットに変更。						+1,500 円
	型式最後に /W 追加	強耐防水	保護特性 IP55 に加工。 ブザー音出力タイプ、「/P」、「/C」、「/G」には対応していません。						+1,800 円
	型式最後に /FR 追加	FSK (新型) 無線受信モジュール組込	FSK (新型) 無線受信で動作するように変更。到達距離 150 ~ 300m。						+21,400 円
型式最後に /LR 追加	LoRa 無線受信モジュール組込	LoRa 無線受信で動作するように変更。到達距離 300 ~ 1000m。						+21,400 円	

- 型式の□には色記号を入れます。赤: R、黄: Y、緑: G、青: B。
- ブザーの音圧レベルは約 65dB ~ 80dB。
- 旧型の FSK (型式 /RD) での増台・補修注文の場合は新型と互換性がないので旧型式および識別番号 ID と子機ナンバーを指定のうえ、ご注文ください。

無線動作対応
無線送信機は013ページをご覧ください。

オプション品 詳細は 095 ~ 099 ページをご覧ください。

型式	品名	図番	定価 (税別)
A82712	壁面ブラケット大	A-04	3,900 円
A80947	ブラケットカバー大	A-08	2,800 円
BK7LNKS	ポール固定金具 B セット	B-03	9,200 円
A82752	ポール固定バンド (2本1組) φ60 ~ 400mm 対応	B-10	オープン価格

型式	品名	図番	定価 (税別)
A90127	マグネットシール φ46 (/M 用、3 枚必要)	C-02	200 円
NY1429-24	サージカット 24V	G-11	4,180 円
NY1429-48	サージカット 48V	G-11	4,180 円