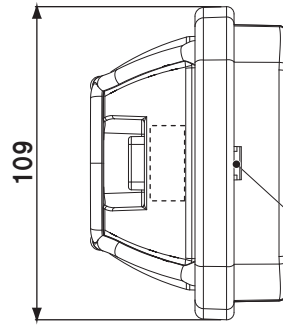
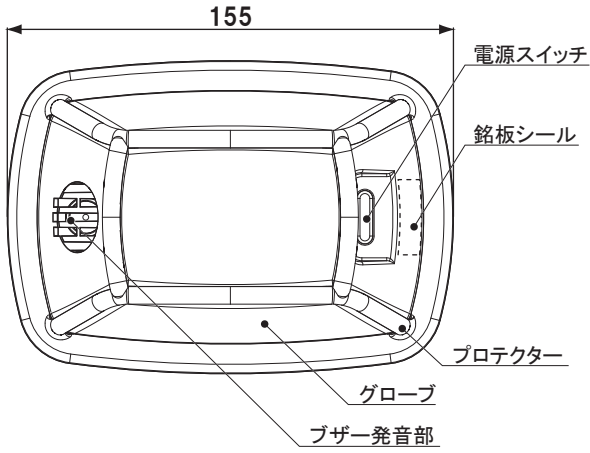
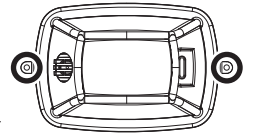


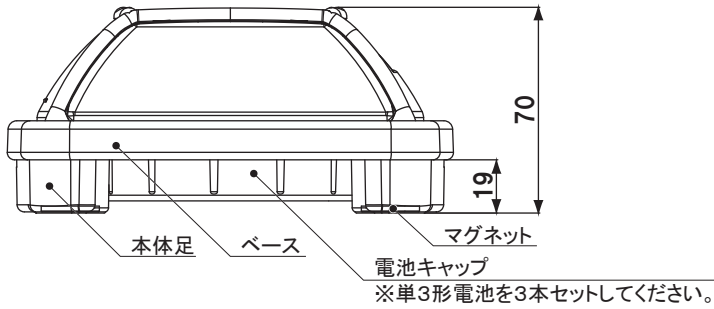
[単位:mm]



グローブ :ポリカーボネート樹脂  
 ベース :ABS樹脂  
 プロテクター :シリコンゴム  
 マグネット :ネオジム



※盗難防止フックは、製品側面のどちらにも取付けが可能です。



### ●盗難防止フックの使用

- ①盗難防止フックを取付けたい側の製品底面(矢印部2ヶ所)のネジを外し、本体足を取り外します。(図1)
  - ②盗難防止フックを付属のビス2本で固定してください。(図2)
  - ③取り外した本体足を取付け、ネジで固定します。
- ※ネジをきつく締めすぎると、プロテクターが破損します。

