

## 音声合成報知器 φ120

## ニコボイス VL12V

LED 回転灯搭載  
MP3 書き換えと再生可能な音声報知器



スタンダードな MP3 音声に対応した音声合成報知器にモーターレス LED 表示灯が搭載された報知器です。

## 2チャンネル出力可能

音声出力は 2 チャンネルあり、ニコボイスは合計 8 種（人感動作仕様は除く）の音声を、ニコボイス高輝度は合計 4 種の音声を出力できます。それぞれのチャンネルで再生する音声は、ボディ背面のディップスイッチで設定。



## 音量調整ボリュームと減音入力

最大 105dB (at1m/1kHz) の大音量タイプでボリュームで音量調整ができます。夜間時などボリュームを下げたいときに外部からの信号入力、設定音量から約 20dB 減音する事ができます。

## 音声合成報知器 φ120

## ニコボイス 高輝度 VK12V

パワー LED 回転灯搭載  
MP3 書き換えと再生可能な音声報知器



スタンダードな MP3 音声に対応した音声合成報知器にモーターレスパワー LED 表示灯が搭載された報知器です。

## 音声はメモリーカードで書き換え可能

本体にはあらかじめご要望の音声を登録して出荷可能です。また、音声データのいったメモリーカードをメモリーカードスロットにセットするだけで簡単に書き換えができます。ご希望のメッセージや警報音をメッセージライブラリ情報より選んでいただき、当社にてデータを書き込んでメモリーカード (2GB・別売) で提供いたします。また MP3 形式音源があれば、ユーザー様でも書き換え可能です。



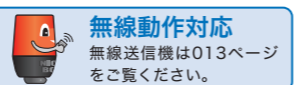
## 機種表

分類	型式	定格電圧	曲数	表示動作			アンプ最大出力	消費電力	質量	定価 (税別) 赤・黄	定価 (税別) 緑・青
				点灯	点滅	回転					
ニコボイス	VL12V-D12A□	DC12V	8	-	●240回/分	●140回/分	10W	8W	1.4kg	49,500円	-
	VL12V-D24A□	DC24V	8	-	●240回/分	●140回/分	10W	10W	1.4kg	49,500円	52,500円
	VL12V-100A□	AC100V	8	-	●240回/分	●140回/分	10W	15W	1.9kg	53,000円	56,000円
	VL12V-200A□	AC200V	8	-	●240回/分	●140回/分	10W	15W	1.9kg	54,000円	57,000円
	VL12V-100AP□/UJ	AC100V	4	-	-	●140回/分	10W	15.3W	2.9kg	66,000円	-
ニコボイス 高輝度	VK12V-D24A□	DC24V	4	-	-	●150回/分	10W	14W	1.5kg	53,000円	56,000円
	VK12V-200A□	AC100~200V		-	-	●150回/分		19W	1.6kg	56,500円	59,500円

受注対応	型式最後に /P 追加	電源コードプラグ付き	表示動作		定価 (税別)					
			点灯	点滅		回転	青			
	型式最後に /H 追加	夜間音声停止センサー付き	-	-	●150回/分	10W	14W	1.5kg	53,000円	56,000円
	型式最後に /FR 追加	FSK (新型) 無線受信モジュール組込	-	-	●150回/分	10W	14W	1.5kg	53,000円	56,000円
	型式最後に /LR 追加	LoRa 無線受信モジュール組込	-	-	●150回/分	10W	14W	1.5kg	53,000円	56,000円
	-	新規メッセージ作成	-	-	●150回/分	10W	14W	1.5kg	53,000円	56,000円

■型式の口には色記号を入れます。赤：R、黄：Y、緑：G、青：B。VL12V-D12A□、VL12V-100AP□/UJ は赤・黄のみ。VK12V-D24A□、VK12V-200A□は赤・黄・青のみ。 ■VL12V-100AP□/UJ は人感センサーと壁面ブラケットが組み付けられています。また使用温度範囲は、-10 ~ 40°Cです。電源コードはプラグ 付きになります。プラグの形状はロットにより変わる場合があります。 ■オプションのマウントラバー使用で保護性は IP44 になります。壁面ブラケットとの併用はできません。 ■メッセージライブラリ (102 ~ 106 ページ) より出荷時音声を選んでください。

■旧型の FSK (型式 /RD) での増台・補修注文の場合は新型と互換性がありませんが旧型式および識別番号 ID と子機ナンバーを指定のうえ、ご注文ください。



## オプション品 詳細は 095 ~ 099 ページをご覧ください。

型式	品名	図番	定価 (税別)
A82712	壁面ブラケット大	A-04	3,000円
A80947	ブラケットカバー大	A-08	2,800円
BK7LNKS	ポール固定金具 B セット	B-03	7,500円
BK7LRKS2	ポール固定金具 C セット (VL12V-100AP□/UJ 用)	B-05	3,800円
A82752	ポール固定バンド (2本1組) φ60~400mm 対応	B-10	オープン価格

型式	品名	図番	定価 (税別)
A77955	マウントラバー 12V	D-06	1,500円
BC7EP1	3P 防水延長コード 1m (VL12V-100AP□/UJ 用)	G-04	3,000円
BC7EP3	3P 防水延長コード 3m (VL12V-100AP□/UJ 用)	G-04	3,800円
BC7EP5	3P 防水延長コード 5m (VL12V-100AP□/UJ 用)	G-04	4,200円
A03513	音声登録用メモリーカード	-	オープン価格

## ニコボイス | ニコボイス 高輝度

## ニコボイス 人感センサー仕様



VL12V-100AP□/UJ

人感センサーの搭載されたタイプもあります。人感センサー部は分離脱着ができる構造なので設置場所の自由度があります。分離使用の場合はオプションの 3P 防水延長コードを使用します。人感センサー部をポールに固定する場合はオプションのポール固定金具 C セットを使用します。

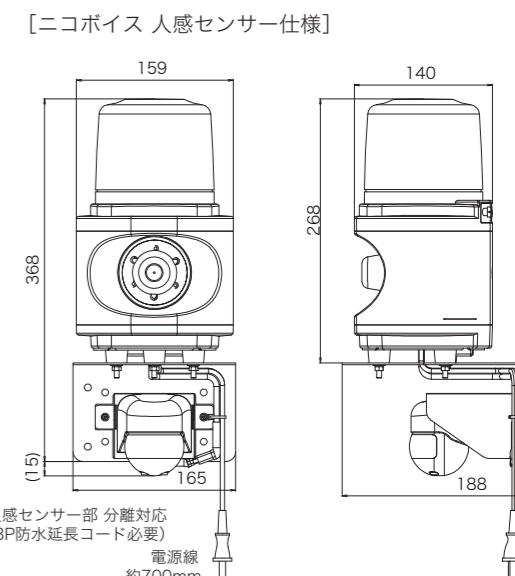
## 人感センサー分離取付用オプション品



3P 防水延長コード 1・3・5m BC7EP□ (1・3・5)

ポール固定金具 C セット BK7LRKS2

## 寸法図・配線図 (単位: mm)



人感センサー部 分離対応 (3P防水延長コード必要) 電源線 約700mm

## 取付用オプション品



壁面ブラケット大 A82712

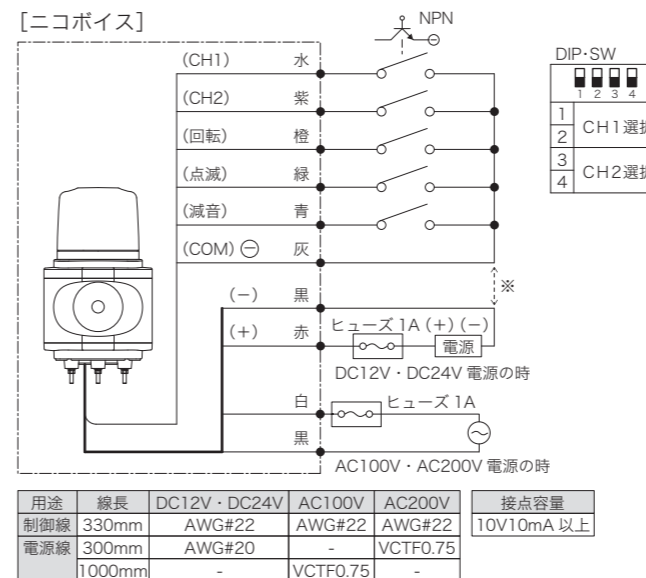
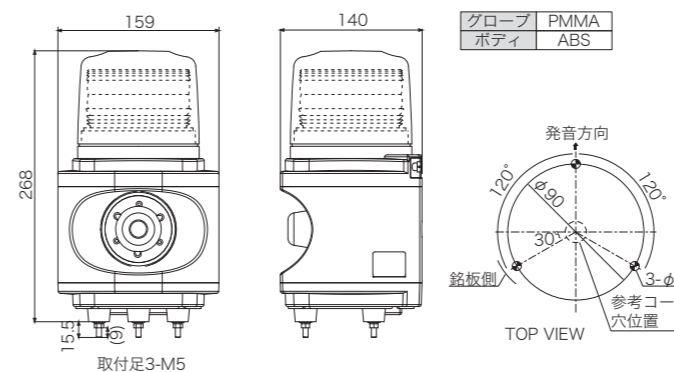
ポール固定金具 B セット BK7LNKS

ポール固定バンド A82752

ブラケットカバー大 A80947

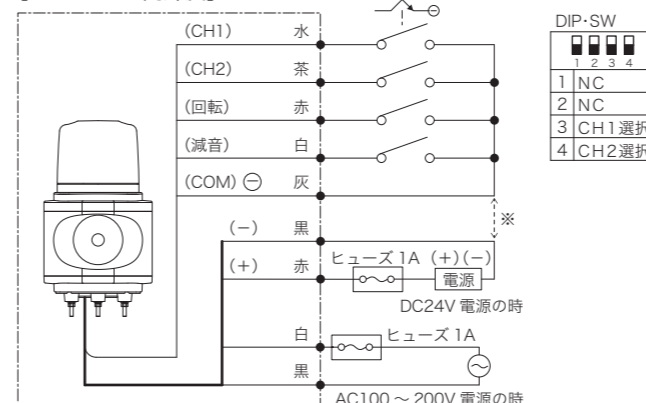
マウントラバー 12V A77955

## 寸法図・配線図 (単位: mm)



●※印、DC 電源の場合は (-) 黒と (COM) 灰は共通にすることができます。  
●受注対応の電源コードプラグ付き (AC100V) は線長 300mm になります。

## [ニコボイス 高輝度]



用途	線長	DC24V	AC100~200V	接点容量
制御線	330mm	AWG#22	AWG#22	10V10mA 以上
電源線	300mm	AWG#20	VCTF0.75	

●※印、DC 電源の場合は (-) 黒と (COM) 灰は共通にすることができます。