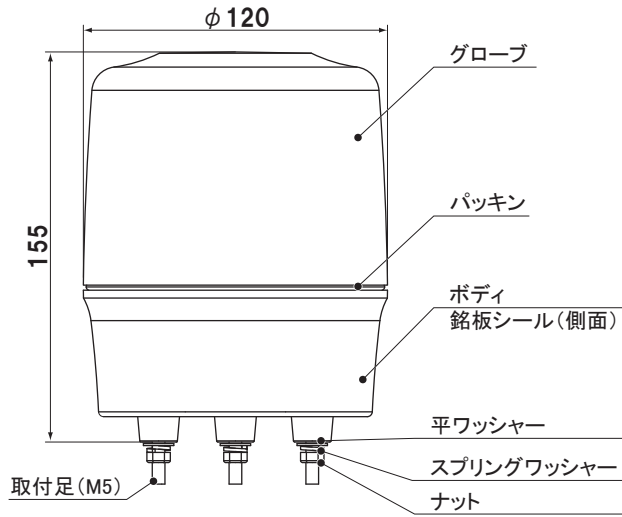


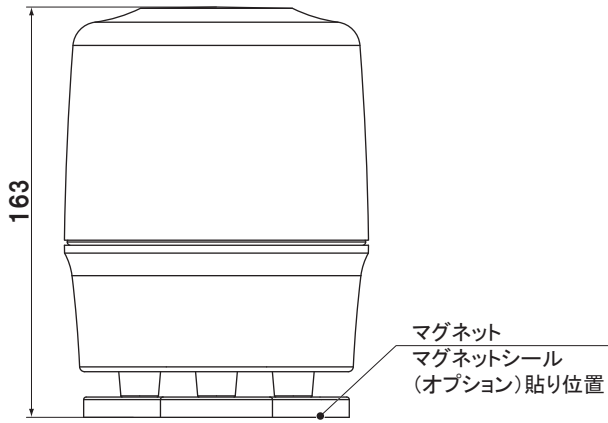
[単位:mm]

【直付け(3点留め)仕様】

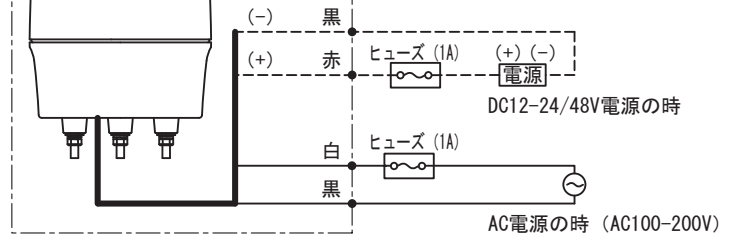
ボディ :ABS樹脂
 グローブ :アクリル樹脂
 取付足 :SUS



【マグネット仕様(受注対応品)】



定格電圧	線種	線長
DC12~24V	UL1015 AWG#20	取出口より 330mm
DC48V		
AC100~200V	VCTF 0.75mm ² × 2芯	



①電源の入・切には、100V以上は6A以上、12~48Vは5A以上のスイッチまたはパワーリレーをご使用ください。

[単位:mm]

