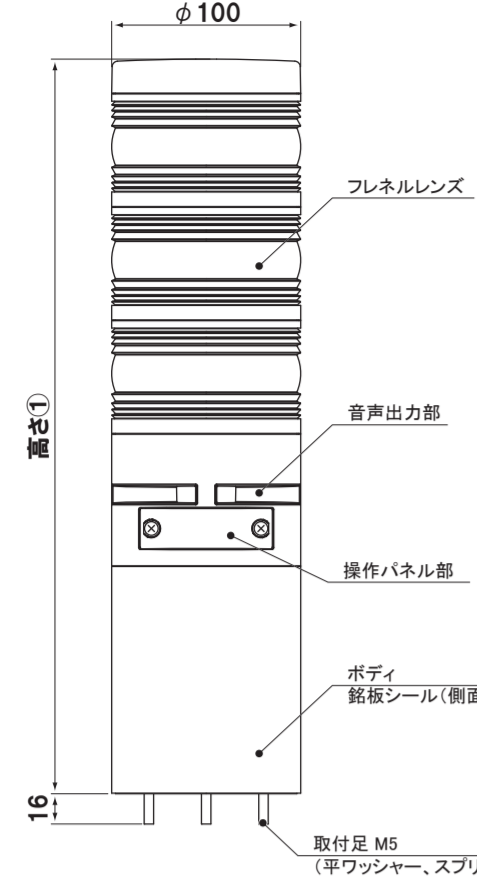


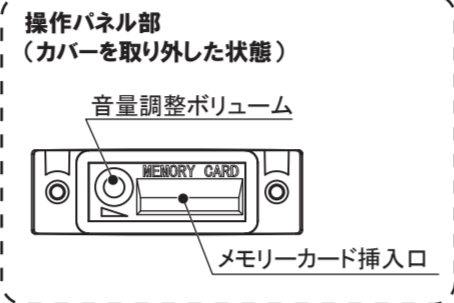
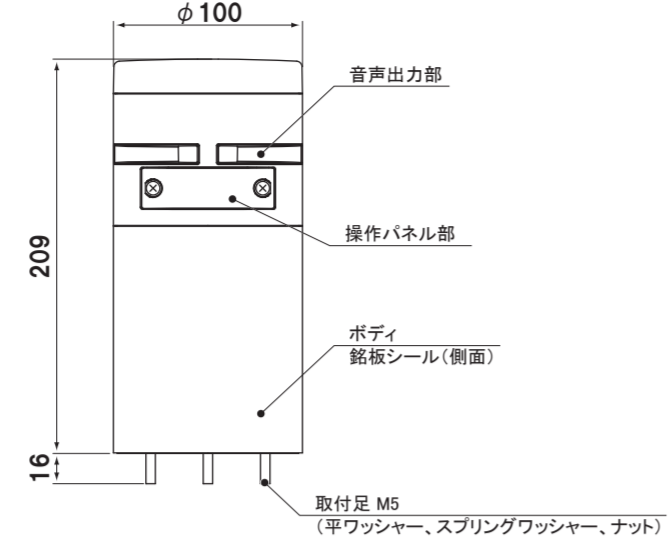
[単位:mm]

【Mタイプ(点灯・点滅・音声)】
【MWタイプ(点滅・音声)】

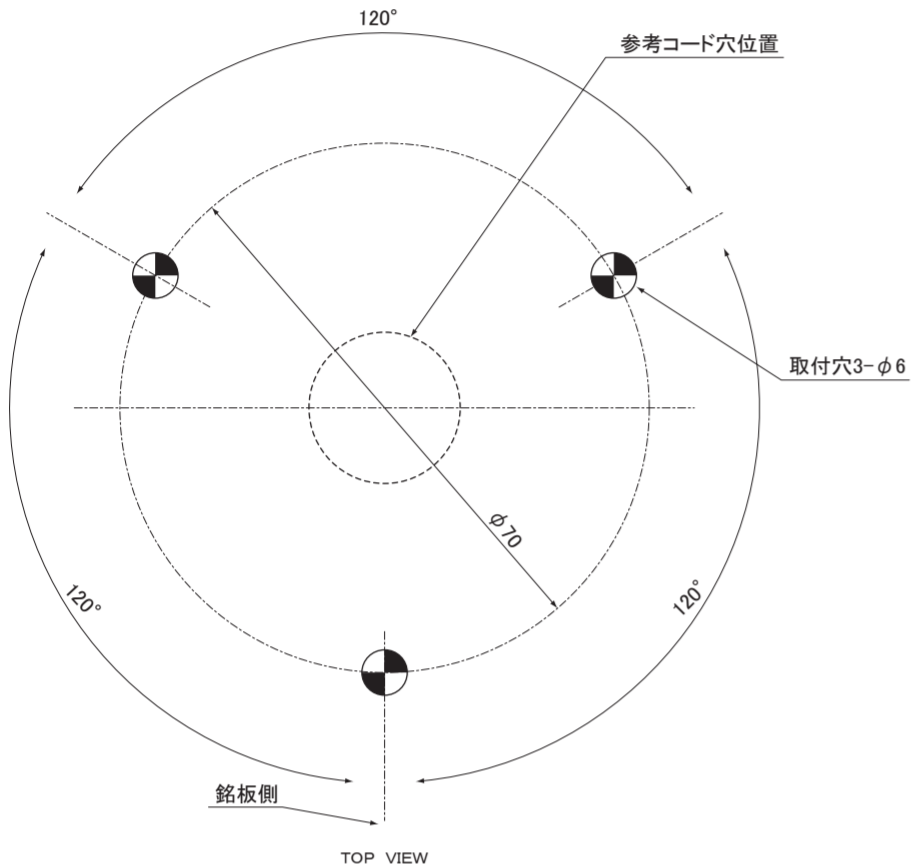


高さ① (mm)	1段	269
2段	329	
3段	389	
4段	449	

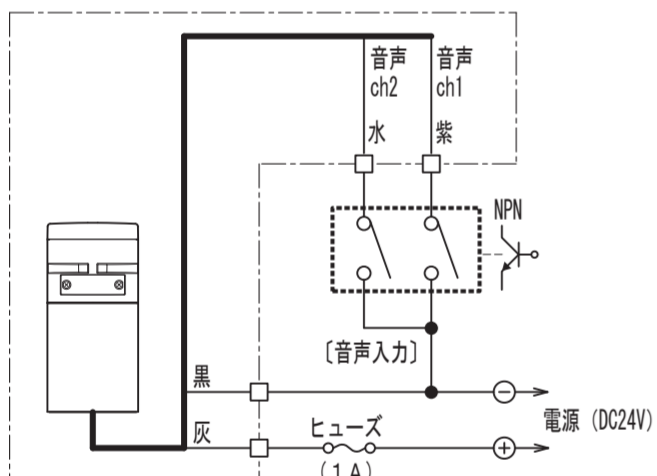
【MAタイプ(音声)】



ボディ : ASA樹脂
レンズ : ポリカーボネート樹脂
取付足 : ステンレス



【MAタイプ(音声) DC24V】

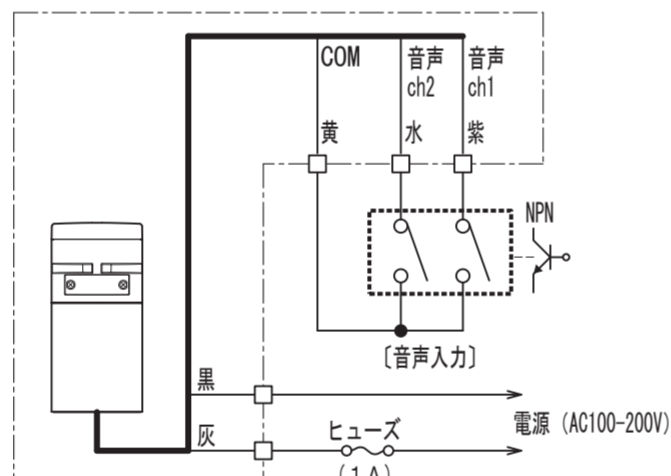


線長	線種
入力線 約800mm	UL1007 AWG#22
電源線 約800mm	UL1007 AWG#18

入力接点容量
音声:30V30mA以上

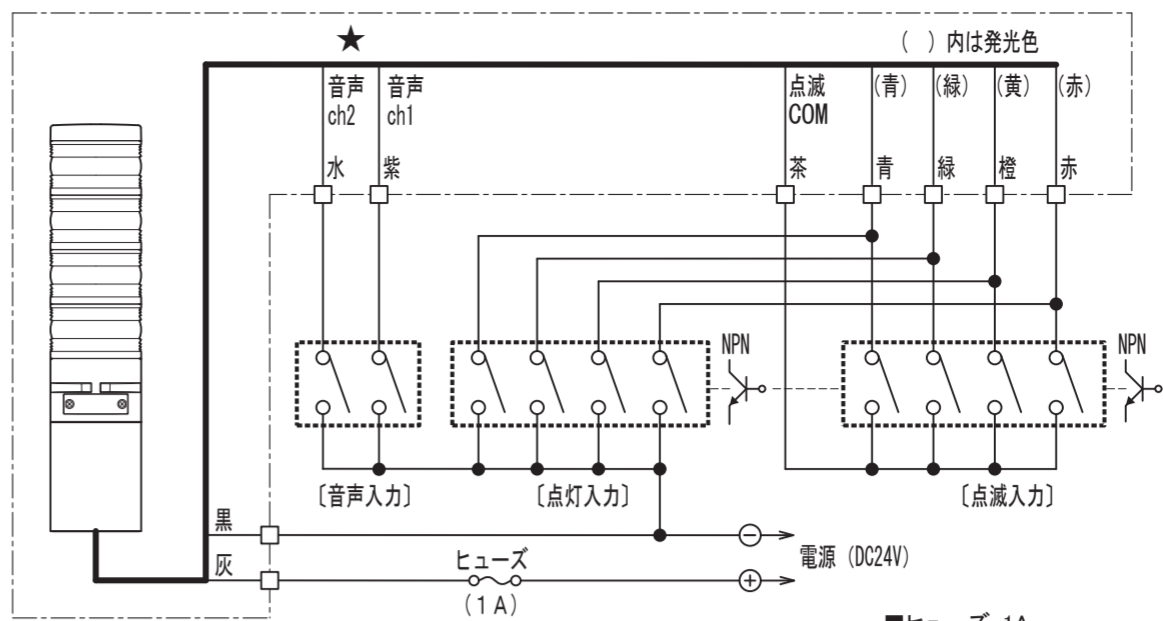
- ①電源の入切には、十分な接点容量のスイッチ又はリレーをご使用ください。
- ②電源の入切のみで使用する場合は、動作させる制御入力線を短絡してください。
- ③使用しない制御入力線は、必ず絶縁テープ等で1本ずつ絶縁処理を行ってください。
- ④音声ch1と音声ch2を同時入力すると、音声ch1が優先されます。

【MAタイプ(音声) AC100~200V】



- ヒューズ:1A
※ヒューズは、安全のため必ず設置してください。
- ★: 音声 ch
●音声内容については、同梱の『音声データ内容一覧』をご覧ください。
●制御入力は、200ms以上の信号が入力されることで有効になります。
●信号入力されている間は連続して再生し、途中で信号入力がか切れても最後まで流れます。

【Mタイプ(点灯・点滅・音声) DC24V】



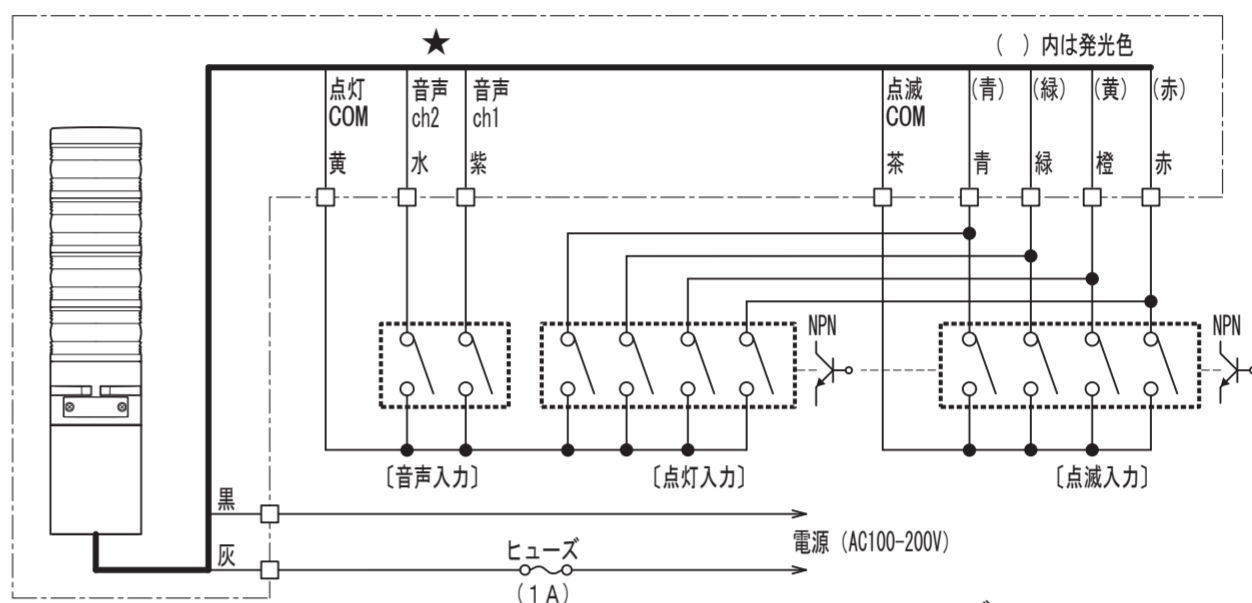
線長	線種
入力線 約800mm	UL1007 AWG#22
電源線 約800mm	UL1007 AWG#18

入力接点容量
点灯:30V30mA以上
点滅:30V30mA以上
音声:30V30mA以上

- ①電源の入切には、十分な接点容量のスイッチ又はリレーをご使用ください。
- ②電源の入切のみで使用する場合は、動作させる制御入力線を短絡してください。
- ③使用しない制御入力線は、必ず絶縁テープ等で1本ずつ絶縁処理を行ってください。
- ④同色(段)で点灯と点滅を同時入力すると、点灯が優先されます。
- ⑤音声ch1と音声ch2を同時入力すると、音声ch1が優先されます。

- ヒューズ:1A
※ヒューズは、安全のため必ず設置してください。
- ★: 音声 ch
●音声内容については、同梱の『音声データ内容一覧』をご覧ください。
●制御入力は、200ms以上の信号が入力されることで有効になります。
●信号入力されている間は連続して再生し、途中で信号入力がか切れても最後まで流れます。

【Mタイプ(点灯・点滅・音声) AC100~200V】



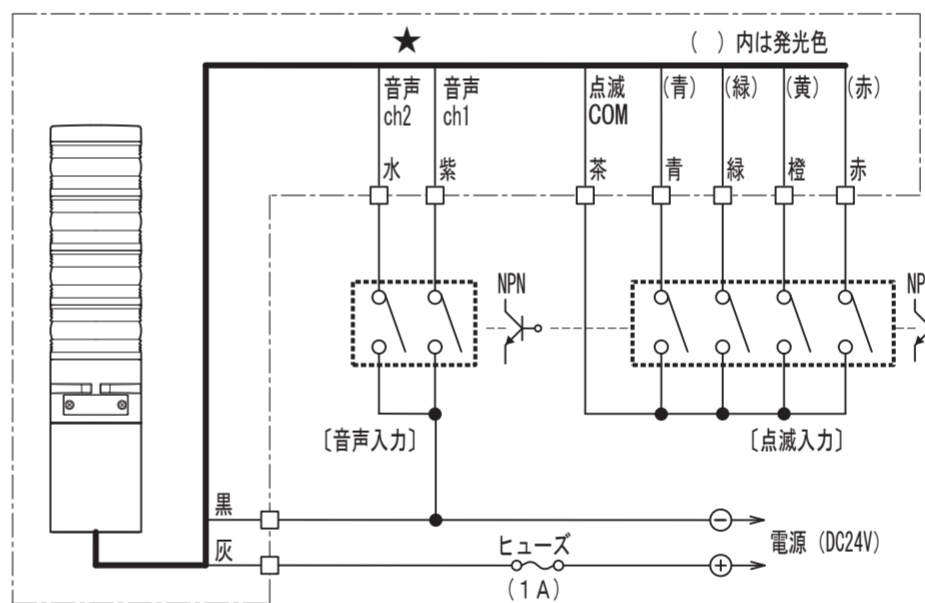
線長	線種
入力線 約800mm	UL1007 AWG#22
電源線 約800mm	UL1007 AWG#18

入力接点容量
点灯:30V30mA以上
点滅:30V30mA以上
音声:30V30mA以上

- ①電源の入切には、十分な接点容量のスイッチ又はリレーをご使用ください。
- ②電源の入切のみで使用する場合は、動作させる制御入力線を短絡してください。
- ③点灯COM(黄)と点滅COM(茶)は、共通にしないでください。
- ④使用しない制御入力線は、必ず絶縁テープ等で1本ずつ絶縁処理を行ってください。
- ⑤同色(段)で点灯と点滅を同時入力すると、点灯が優先されます。
- ⑥音声ch1と音声ch2を同時入力すると、音声ch1が優先されます。

- ヒューズ:1A
※ヒューズは、安全のため必ず設置してください。
- ★: 音声 ch
●音声内容については、同梱の『音声データ内容一覧』をご覧ください。
●制御入力は、200ms以上の信号が入力されることで有効になります。
●信号入力されている間は連続して再生し、途中で信号入力がか切れても最後まで流れます。

【MWタイプ(点滅・音声) 屋外対応 DC24V】 ※受注対応品



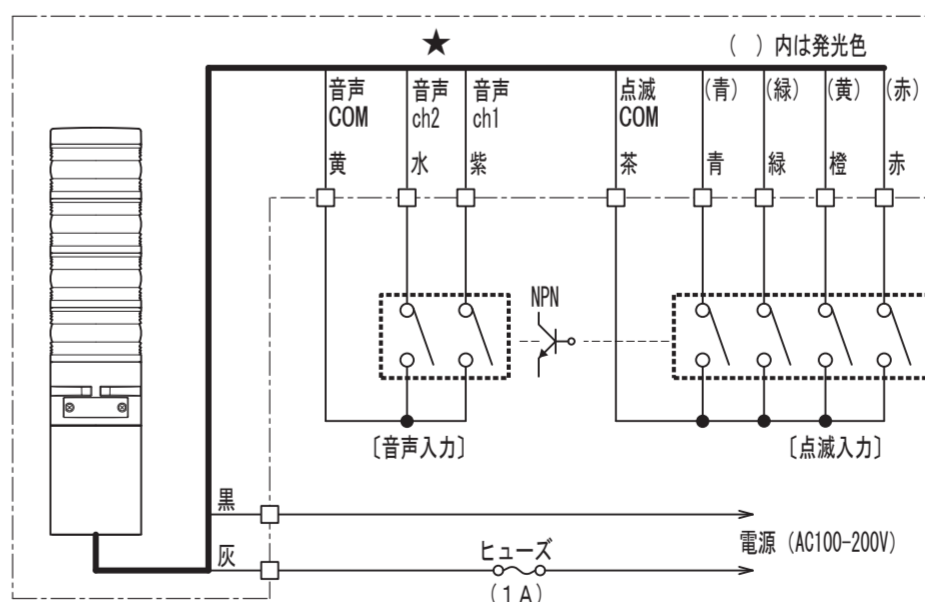
線長	線種
入力線 約800mm	UL1007 AWG#22
電源線 約800mm	UL1007 AWG#18

入力接点容量
点滅:30V30mA以上
音声:30V30mA以上

- ①電源の入切には、十分な接点容量のスイッチ又はリレーをご使用ください。
- ②電源の入切のみで使用する場合は、動作させる制御入力線を短絡してください。
- ③使用しない制御入力線は、必ず絶縁テープ等で1本ずつ絶縁処理を行ってください。
- ④音声ch1と音声ch2を同時入力すると、音声ch1が優先されます。

- ヒューズ:1A
※ヒューズは、安全のため必ず設置してください。
- ★: 音声 ch
●音声内容については、同梱の『音声データ内容一覧』をご覧ください。
●制御入力は、200ms以上の信号が入力されることで有効になります。
●信号入力されている間は連続して再生し、途中で信号入力がか切れても最後まで流れます。

【MWタイプ(点滅・音声) 屋外対応 AC100~200V】 ※受注対応品



線長	線種
入力線 約800mm	UL1007 AWG#22
電源線 約800mm	UL1007 AWG#18

入力接点容量
点滅:30V30mA以上
音声:30V30mA以上

- ①電源の入切には、十分な接点容量のスイッチ又はリレーをご使用ください。
- ②電源の入切のみで使用する場合は、動作させる制御入力線を短絡してください。
- ③音声COM(黄)と点滅COM(茶)は、共通にしないでください。
- ④使用しない制御入力線は、必ず絶縁テープ等で1本ずつ絶縁処理を行ってください。
- ⑤音声ch1と音声ch2を同時入力すると、音声ch1が優先されます。

- ヒューズ:1A
※ヒューズは、安全のため必ず設置してください。
- ★: 音声 ch
●音声内容については、同梱の『音声データ内容一覧』をご覧ください。
●制御入力は、200ms以上の信号が入力されることで有効になります。
●信号入力されている間は連続して再生し、途中で信号入力がか切れても最後まで流れます。