

超小型 LED 回転灯 φ45

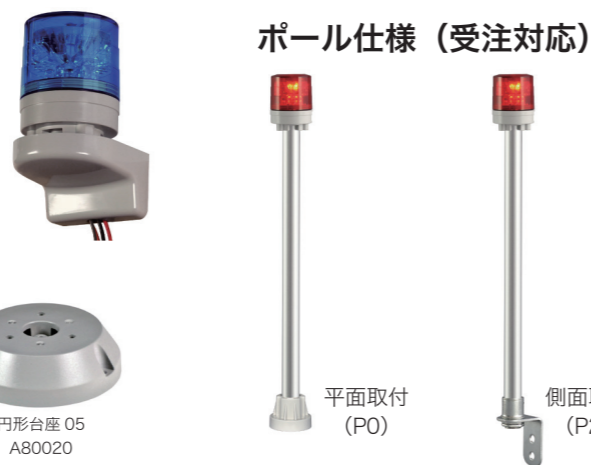
ニコスリム VL04S

φ45mm H61mm のコンパクトで小型機器分野など幅広い用途に



- 45径φ
- 60-20温度°C
- 2年保証
- プリズム
- 直付式
- ポール式
- 磁石
- LED
- 屋内
- 電源
- 点灯
- 回転
- RoHS
- IP23

- 超小型回転表示灯で各種機器に設置可能
- 多面プリズム使用で高い視認性
- 平面または側面に取り付けできるポール仕様 (受注生産)

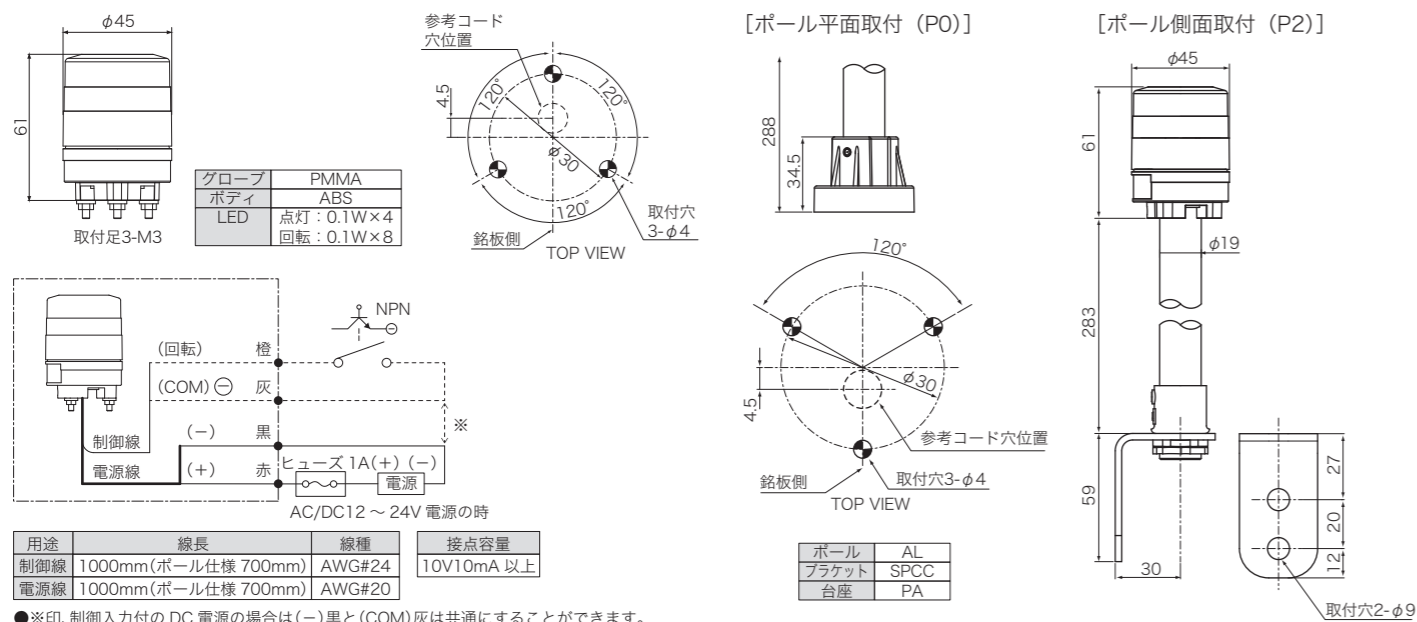


流動式回転灯としてプリズムによる発光効率を高めた製品です。マグネット付き台座、壁面ブラケットなど、設置に便利なオプションも用意しています。

取付用オプション品



寸法図・配線図 (単位: mm)



機種表

分類	型式	定格電圧	制御入力	表示動作			プザー	消費電力	質量	定価 (税別)
				点灯	点滅	回転				
単色点灯	VL04S-024T□	AC/DC12~24V	-	●	-	-	-	0.8W	0.08kg	4,900円
単色回転	VL04S-024N□		-	-	-	●300回/分	-	0.8W	0.08kg	5,900円
	VL04S-024A□		●	-	-	●300回/分	-	0.8W	0.09kg	6,200円

受注対応	型式最後に /P0 追加	ポール平面取付仕様	平面に取り付けできるポール仕様に変更。	+1,500円
	型式最後に /P2 追加	ポール側面取付仕様	側面に取り付けできるポール仕様に変更。	+1,960円
型式最後に /L1 追加	ポール長さ変更 (~500mm)	ポールの長さを指定。10mm単位で500mmまで。	+3,500円	
	型式最後に /L2 追加	ポール長さ変更 (510mm~1000mm)	ポールの長さを指定。10mm単位で510mmから1000mmまで。	+4,500円

■型式の□には色記号を入れます。赤: R、黄: Y、緑: G、青: B、白: W。 ■受注対応にて平面または側面に取り付けできるポール仕様に対応。ポールの長さは約280mm。ポールの長さ変更も可能で10mm単位最大1000mmまで延長できます。

オプション品 詳細は095~099ページをご覧ください。

型式	品名	図番	定価 (税別)
A82708	壁面ブラケットミニ	A-01	1,000円
A80883	ブラケットカバーミニ	A-06	500円
A80020	円形台座 05	G-07	800円

型式	品名	図番	定価 (税別)
BK04PSA	マグネット付台座	A-13	700円
A90127	マグネットシールφ46	C-02	200円

超小型 LED 回転灯 φ45

ニコミニ VL04M

小型機器分野など幅広い用途に

- 45径φ
- 60-20温度°C
- 69dB音圧レベル
- プリズム
- 磁石
- LED
- 屋内
- 電源
- 点灯
- 回転
- 多色発光
- BZプザー
- RoHS
- IP23



- 単色発光タイプと点灯 (緑)・回転 (赤) の2色発光タイプ
- プザー出力搭載機種もラインナップ

超小型 LED 点滅灯 φ45

ニコミニ 高輝度 VK04M

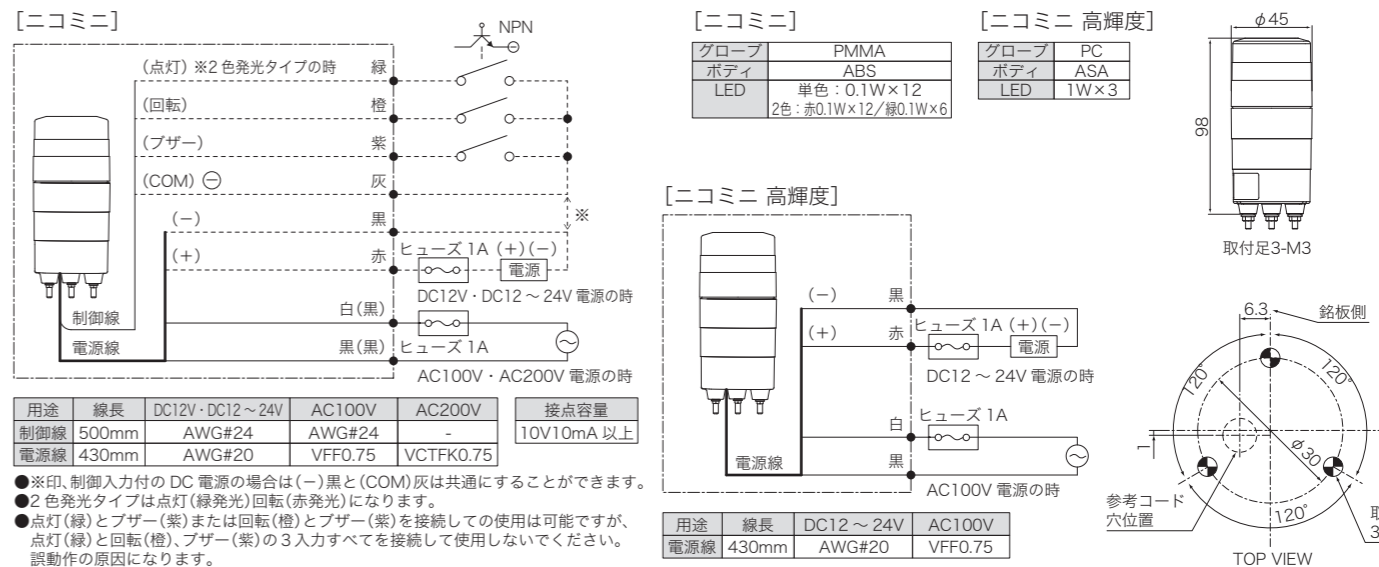
屋外でも視認可能なフラッシャー

- 45径φ
- 60-20温度°C
- 2年保証
- 磁石
- LED
- 屋外
- 電源
- 自動減光
- 点滅
- RoHS
- IP23



- パワーLED仕様で太陽直下でも強力な発光
- 夜間は自動的に約30%の明るさまで減光

寸法図・配線図 (単位: mm)



機種表

分類	型式	定格電圧	制御入力	表示動作			プザー	消費電力	質量	定価 (税別)
				点灯	点滅	回転				
ニコミニ 単色	VL04M-D12N□ (赤・黄のみ生産終了)	DC12V	-	-	-	●330回/分	-	1.5W	0.11kg	6,800円
	VL04M-D24N□	DC12~24V	-	-	-	●330回/分	-	1.5W	0.11kg	7,700円
	VL04M-D24B□		●	-	-	●69dB	1.5W	0.11kg	8,600円	
	VL04M-100NP□ ※	AC100V	-	-	-	●330回/分	-	1.5W	0.12kg	10,500円
	VL04M-100AP□ ※		●	-	-	●330回/分	-	1.5W	0.14kg	12,000円
	VL04M-100BP□ ※		●	-	-	●330回/分	●69dB	1.5W	0.14kg	13,200円
ニコミニ 2色	VL04M-200N□	AC200V	-	-	-	●330回/分	-	1.5W	0.12kg	11,500円
	VL04M-D12CC	DC12V	●	●緑	-	●赤 330回/分	-	1.5W	0.11kg	8,800円
	VL04M-D24CC	DC12~24V	●	●緑	-	●赤 330回/分	-	1.5W	0.11kg	9,700円
	VL04M-D24DC		●	●緑	-	●赤 330回/分	●69dB	1.5W	0.11kg	10,900円
	VL04M-100CPC ※	AC100V	●	●緑	-	●赤 330回/分	-	1.5W	0.14kg	11,500円
	VL04M-100DPC ※		●	●緑	-	●赤 330回/分	●69dB	1.5W	0.14kg	13,000円
ニコミニ 高輝度	VK04M-D24N□	DC12~24V	-	-	-	●4回フラッシュ x75/分	-	1.4W	0.09kg	11,500円
	VK04M-100NP□ ※	AC100V	-	-	-	●4回フラッシュ x75/分	-	1.7W	0.13kg	14,800円

■型式の□には色記号を入れます。赤: R、黄: Y、緑: G、青: B。
 ■※印の機種は電源コードはプラグ付きになります。プラグの形状はロットにより変わる場合があります。
 ■ニコミニ2色、ニコミニ高輝度はクリアグローブになります。

オプション品 詳細は095~099ページをご覧ください。

※オプション品はニコスリム (左頁) と共通。