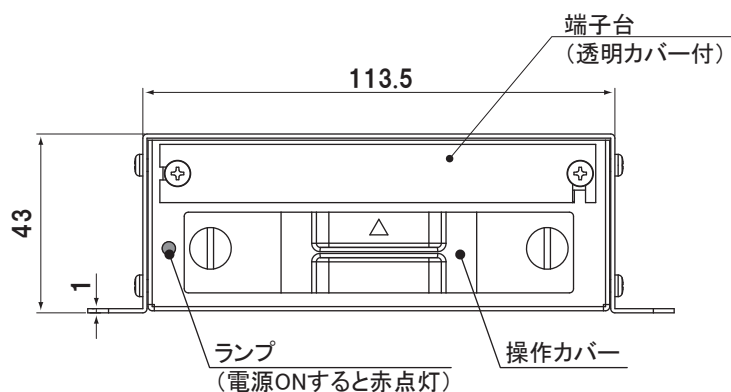
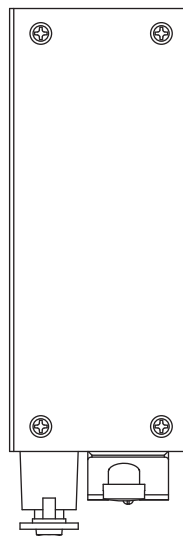
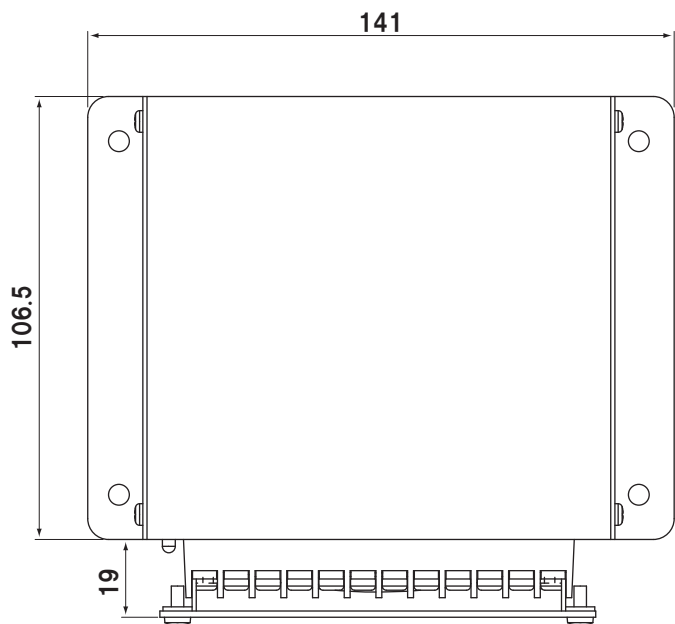
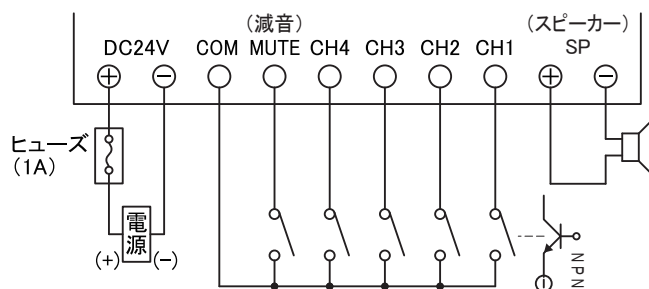
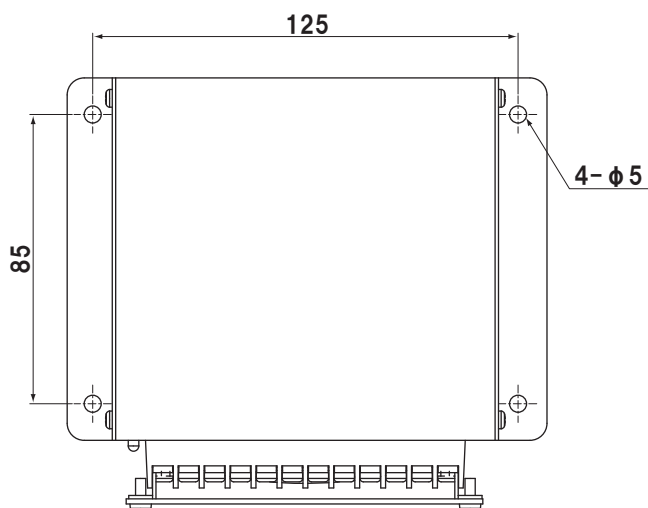
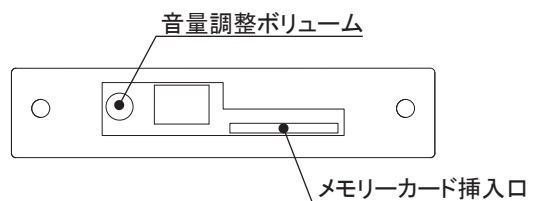


[単位:mm]

本体:鋼板ケース



操作カバー内部(カバーを取り外した状態)



- 制御は、200ms以上の信号が入力されることで有効になります。
- ビット入力タイプの場合、CHを同時入力すると、無音になります。
- 信号が入力されている間は連続して再生し、途中で信号入力が切れても、1フレーズの最後まで流れます。
- MUTE(減音)へ入力された場合、現在の音量から、さらに-20dB減音されます。

■接点容量

電流容量	300 $\mu$ A以上
耐電圧	4V以上

■トランジスタ容量

形式	トランジスタオープンコレクタ(NPN)
電流容量	$I_c \geq 10\text{mA}$
耐電圧	$V_c \geq 10\text{V}$