

ユニット型送受信機

RD-5LS・RD-5LR

最大 5ch の信号を送受信



送信機 RD-5LS (親機) 受信機 RD-5LR (子機)

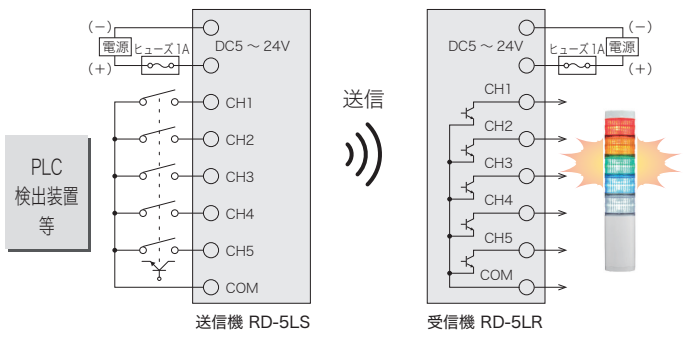


- 屋外
- 電源
- 無線
- RoHS
- IP23
- IP保護
- 60-20 温度C
- 2年保証

本製品は LoRa 変調方式の送受信機で主にペアで使用します。PLC や各種検出装置の信号を受信機に最大 5ch 送信できます。

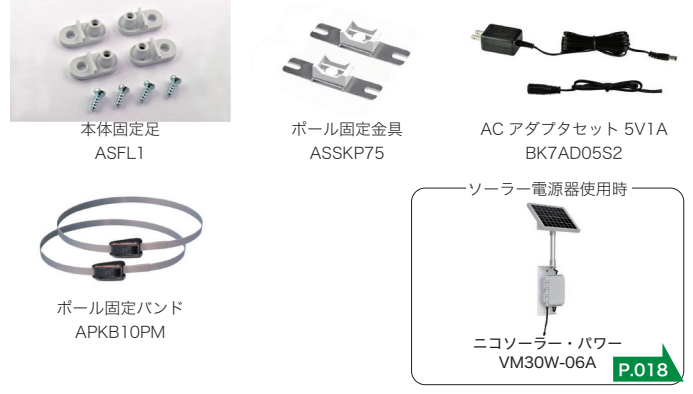
- LED モニターで通信状況の確認可能
- 電源は DC5 ~ 24V、AC100V (AC アダプタ使用)
- 到達距離を延ばす外部アンテナ仕様 (受注対応)

最大 5ch の複数信号を送信・受信可能



※ユニットは別途電源が必要です。
※受信機のオープンコレクタ出力は最大 DC50mA です。

取付用オプション品

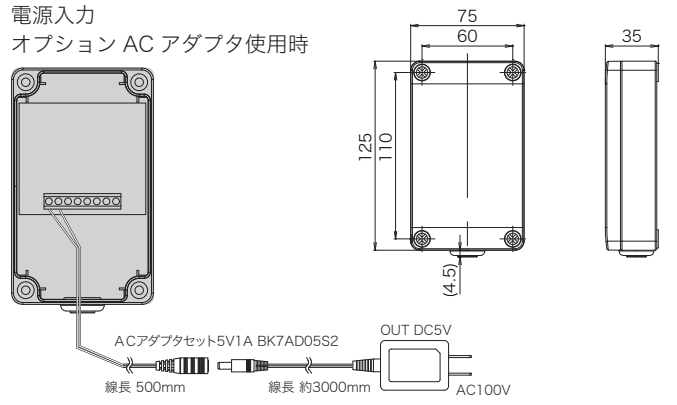


ソーラー電源器 DC6V (ニコソーラー・パワー VM30W-L06A) を使えば電源の取れない場所でも使用できます。ユニット本体は屋外対応。取付用オプション品で平面・壁面・ボールに取り付けできます。※平面取付は屋外非対応になります。

到達距離を延ばす外部アンテナ仕様 (受注対応)



寸法図・配線図 (単位: mm)



機種表

分類	型式	定格電圧	変調方式	送信機能		消費電流	質量	定価 (税別)
				チャンネル数	最大到達距離			
送信・受信	RD-5LS	DC5 ~ 24V (AC100V)	LoRa	送信 5ch	0.3 ~ 1km	80mA	0.16kg	39,500 円
	RD-5LR			受信 5ch	0.3 ~ 1km	60mA	0.16kg	37,000 円
受注対応	型式最後に /N 追加	屋内用外部アンテナ仕様	屋内用ダイポールアンテナ付きに変更。					オープン価格
	型式最後に /G 追加	屋外用外部アンテナ仕様	屋外用ダイポールアンテナ付きに変更。					オープン価格

■定格電圧 AC100V はオプション品の AC アダプタを使用した場合です。
■屋外取付は正方向のみで、外部アンテナ仕様では屋外用外部アンテナ仕様を使用してください。

オプション品 詳細は 095 ~ 099 ページをご覧ください。

型式	品名	図番	定価 (税別)
ASFL1	本体固定足	G-06	オープン価格
ASSKP75	ボール固定金具 (2個 1組)	B-06	オープン価格

型式	品名	図番	定価 (税別)
APKB10PM	ボール固定バンド (2本 1組) φ25 ~ 60mm 対応	B-09	オープン価格
BK7AD05S2	AC アダプタセット 5V1A	E-04	オープン価格