

YND

遊技機用NCWトランス

コイルボビン式巻鉄芯変圧器

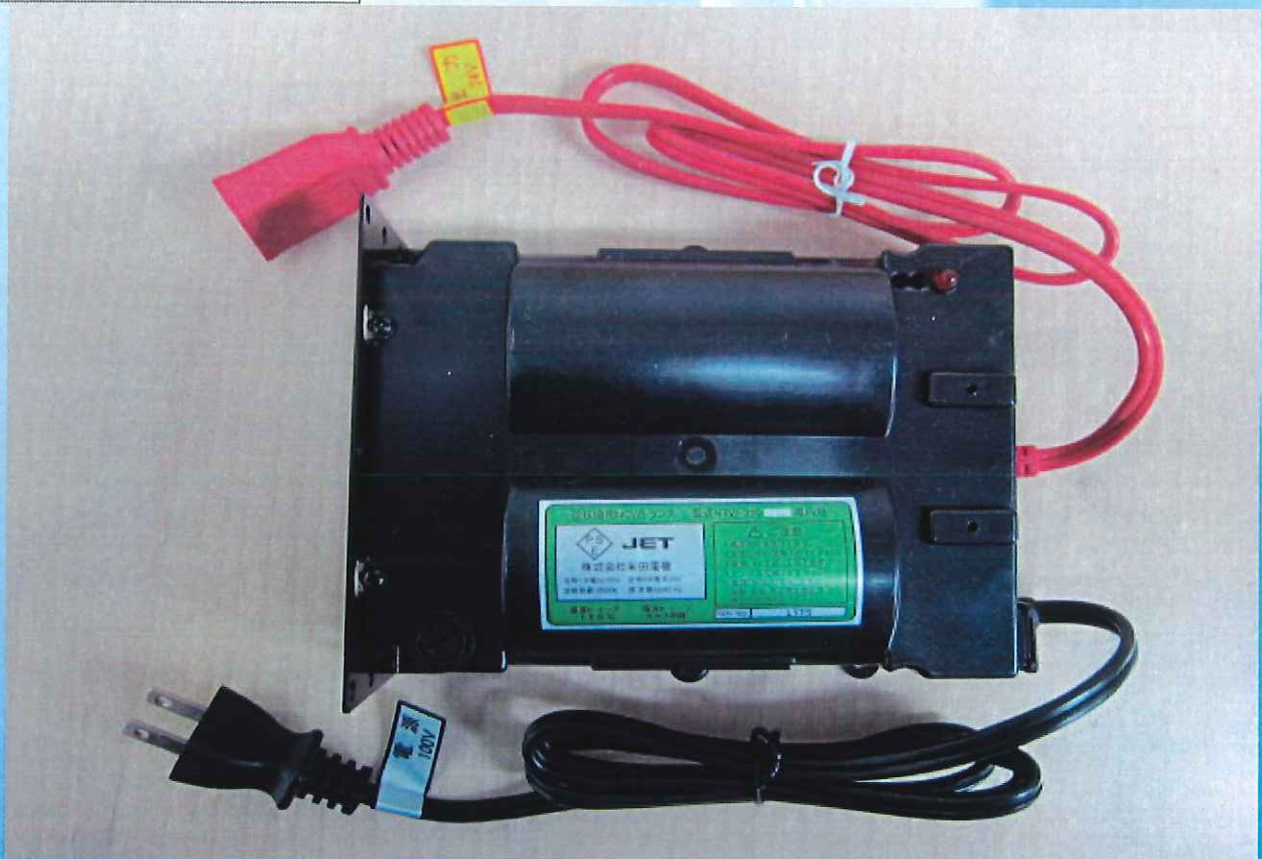
電源用トランス

TRANSFORMER/SIMATORA

新しい発想から生まれた21世紀のトランス

新たな時代へ

NTW-350



- 1、小型・軽量・薄型
- 2、省エネ
- 3、高信頼性の三拍子揃った高品質のNCWトランス

概要

本トランスは島電源のパチンコ機スロット機に給電するトランスです。
島電源の入力AC100VからAC24Vに降圧してパチンコ機スロット機に供給するために設けるものでトランスを各機械台に設置し、電源AC24Vを安定供給します。

特徴

1、省エネ

ノーカット巻鉄芯独自の鉄芯巻込技術、方向性電磁鋼帯の採用により、鉄損を大幅に減少させ、省エネルギー・運転経費の抑制に大きく貢献します。

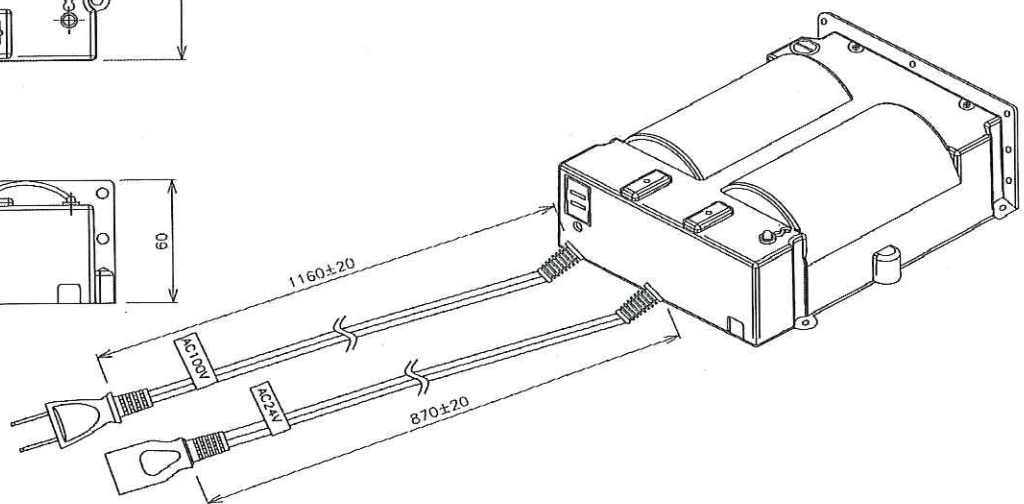
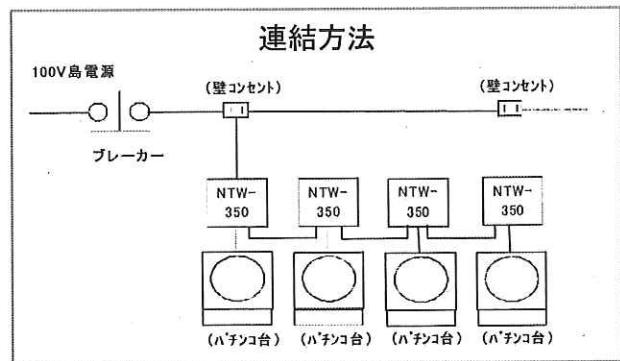
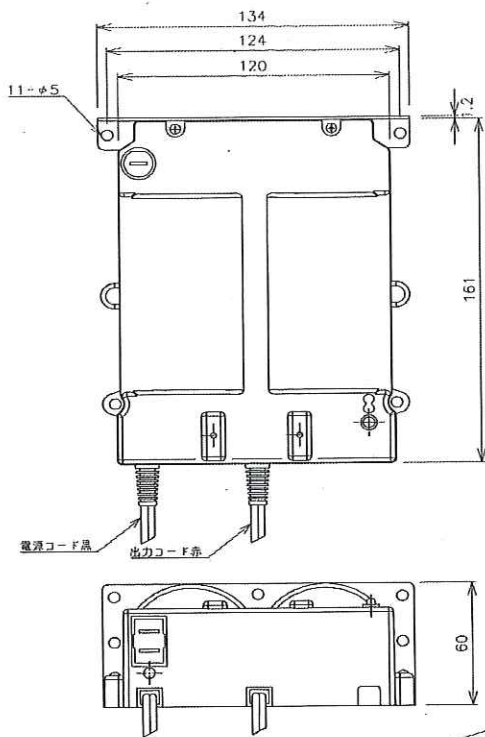
2、小型・軽量・薄型

独自のコイルボビンで、巻鉄芯構造が可能にした小型・軽量・薄型の省スペーストランスです。
しかも、設置方法は立てても、横にしても使用できますから、収納効率も大幅にアップしました。
狭いスペースでも効率よく配置ができ設計上のトラブルも解消できます。
特に、狭い島内の設置に効果が発揮できます。機械の設定台数がより多く設置することができます。

仕様

項目 型式	容量 (VA)	絶縁 階級	電圧 (V)	周波数 (Hz)	定格2次 電流(A)	梱包台数	重量(kg)	連結 台数
NTW-350	350	B	100/24	50/60	14.5	4台	3.3	4台迄

外形寸法・連結方法



お問い合わせ先

製造先 株式会社米田電機

大阪市平野区平野馬場1丁目9番4号

TEL(06)6793-9000

FAX(06)6793-6868

YND

遊技機用NCWトランス

コイルボビン式巻鉄芯変圧器

電源用トランス

TRANSFORMER/SIMATORA

新しい発想から生まれた21世紀のトランス

新たな時代へ

NTW-500T



- 1、小型・軽量・薄型
- 2、省エネ
- 3、高信頼性の三拍子揃った高品質のNCWトランス



端子台にY端子を常備装着することにより、端子台部へのパチンコ玉挿入を完全防止！！

※使用時は、添付のY端子を使用するか、または取り外し、差換えてご使用ください。

概要

本トランスは島電源のパチンコ機スロット機に給電するトランスです。
島電源の入力AC100VからAC24Vに降圧してパチンコ機スロット機に供給するために設けるものでトランスを各機械台に設置し、電源AC24Vを安定供給します。

特徴

1、省エネ

ノーカット巻鉄芯独自の鉄芯巻込技術、方向性電磁鋼帯の採用により、鉄損を大幅に減少させ、省エネルギー・運転経費の抑制に大きく貢献します。

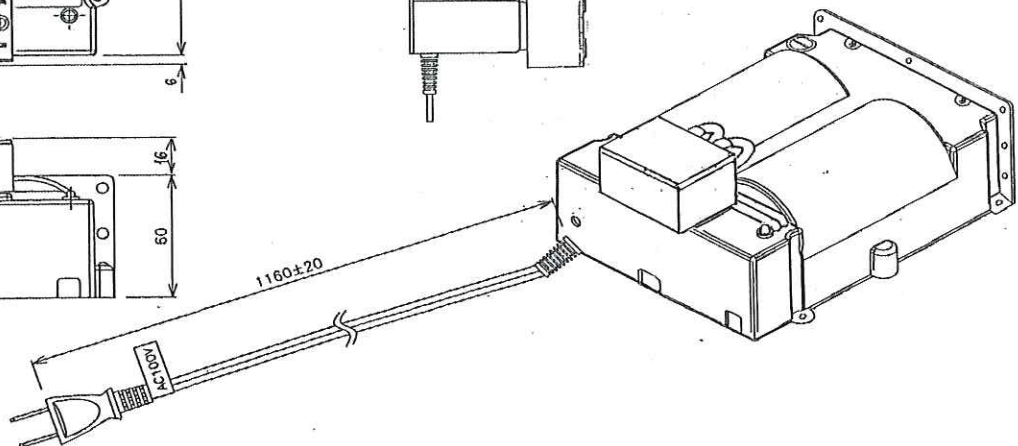
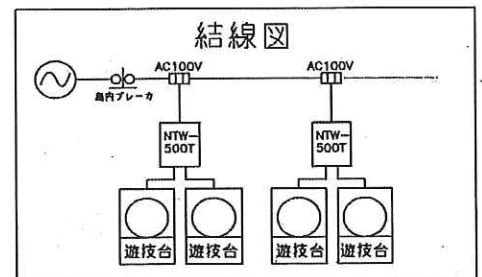
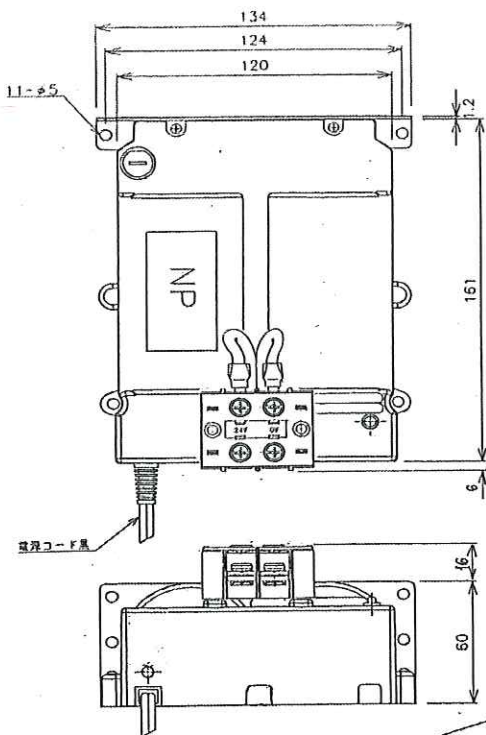
2、小型・軽量・薄型

独自のコイルポピンで、巻鉄芯構造が可能にした小型・軽量・薄型の省スペーストランスです。しかも、設置方法は立てても、横にしても使用できますので、収納効率も大幅にアップしました。狭いスペースでも効率よく配置ができ設計上のトラブルも解消できます。特に、狭い島内の設置に効果が発揮できます。機械の設定台数がより多く設置することができます。

仕様

項目	容量 (VA)	絶縁階級	電圧 (V)	周波数 (Hz)	定格2次電流 (A)	重量(kg)	梱包台数
型式 NTW-500T	510	B	100/24	50/60	21.3	4.3	4

外形寸法・結線方法



お問い合わせ先

製造元 株式会社米田電機

〒547-0048 大阪市平野区平野馬場1丁目9番4号

TEL(06)6793-9000

FAX(06)6793-6868

YND 遊技機用NCWトランス

コイルボビン式巻鉄芯変圧器

電源用トランス

TRANSFORMER/SIMATORA

新しい発想から生まれた21世紀のトランス
新たな時代へ

NTW-1000T

Tタイプ : 端子台付き

NTW-1000TC

TCタイプ : 端子台/レセクタプル(コンセント付き)



- 1、小型・軽量・薄型
- 2、省エネ
- 3、高信頼性の三拍子揃った高品質のNCWトランス

概要

本トランスは島電源のパチンコ機スロット機に給電するトランスです。
島電源の入力AC100VからAC24Vに降圧してパチンコ機スロット機に供給するために設けるものでトランスを各機械台に設置し、電源AC24Vを安定供給します。

特徴

1、省エネ

ノーカット巻鉄芯独自の鉄芯巻込技術、方向性電磁鋼帯の採用により、鉄損を大幅に減少させ、省エネルギー・運転経費の抑制に大きく貢献します。

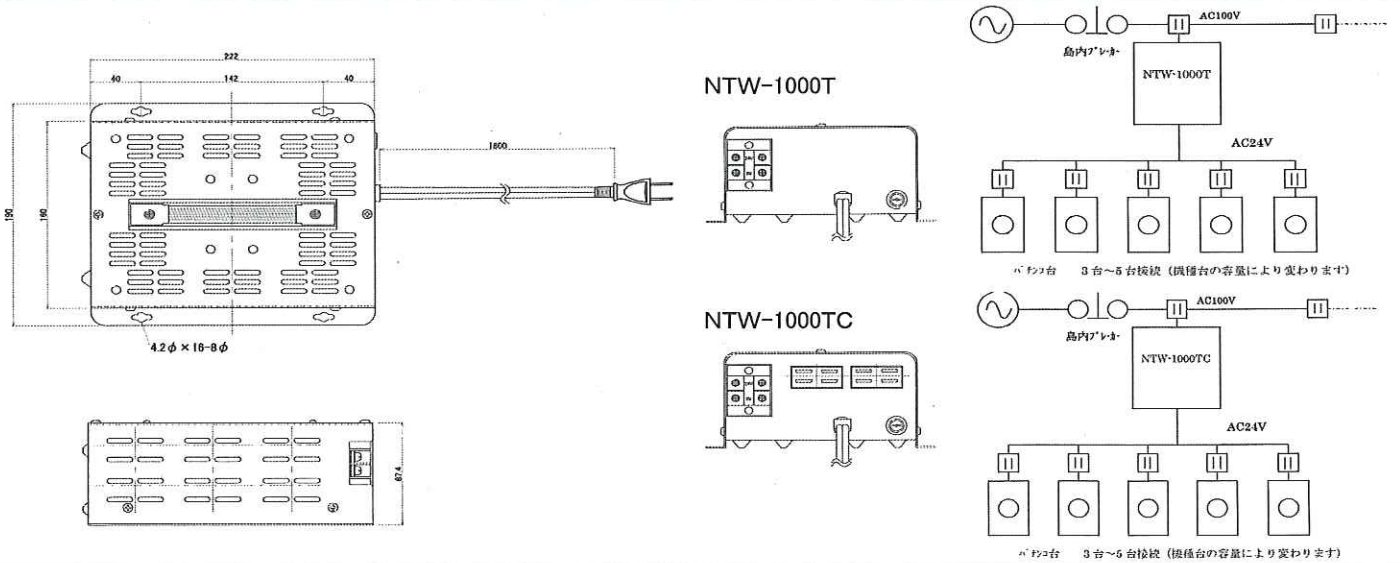
2、小型・軽量・薄型

独自のコイルポピンで、巻鉄芯構造が可能にした小型・軽量・薄型の省スペーストランスです。しかも、設置方法は立てても、横にしても使用できますから、収納効率も大幅にアップしました。狭いスペースでも効率よく配置ができ設計上のトラブルも解消できます。特に、狭い島内の設置に効果が発揮できます。機械の設定台数がより多く設置することができます。

仕様

形式	項目	容量 (VA)	電圧 (V)	外部出力	重量 kg(NET)	外形寸法 長さ(L)×横(W)×高さ(H)	プロテクター
NTW-1000T		1000	100/24	24V×41.7A 端子台…1個	8.4	222×190×87.4	1次側 電流ヒューズ15A
NTW-1000TC		1000	100/24	24V×41.7A レセクタブル…4個(125V.15A×4) 端子台…1個	8.6	222×190×87.4	1次側 電流ヒューズ15A

外形寸法・連結方法



★NTW-1000T/TC取扱上のご注意

- ①外部出力はレセクタブルと端子台を同時に使用して、合計で41.7Aまで使用可能です。
- ②レセクタブル(コンセント)は1個当り単独で最高360VA(15A)まで使用可能です。
単独で4個同時に使用する場合は250VA(10.4A)、単独で3個同時に使用する場合は333VA(13.9A)、
単独で2個同時に使用する場合は各360VA(15A)以下で使用して下さい。
端子台は単独で41.7Aまで使用可能です。端子台から外部配線は必ず圧着端子(5.5-5)を使用し、
配線は5.5mm以上の絶縁電線を使用して下さい。
端子台から2回路分岐して配線する場合は、圧着端子(3.5-5)を使い、配線は3.5mm以上の絶縁電線を使って下さい。
- ③端子台透明カバーは安全上、結線後は必ず取りつけて使用して下さい。強打及び落下は厳禁のこと。

お問い合わせ先

製造元

株式会社米田電機

〒547-0048

大阪市平野区平野馬場1丁目9番4号

TEL(06)6793-9000 FAX(06)6793-6868