

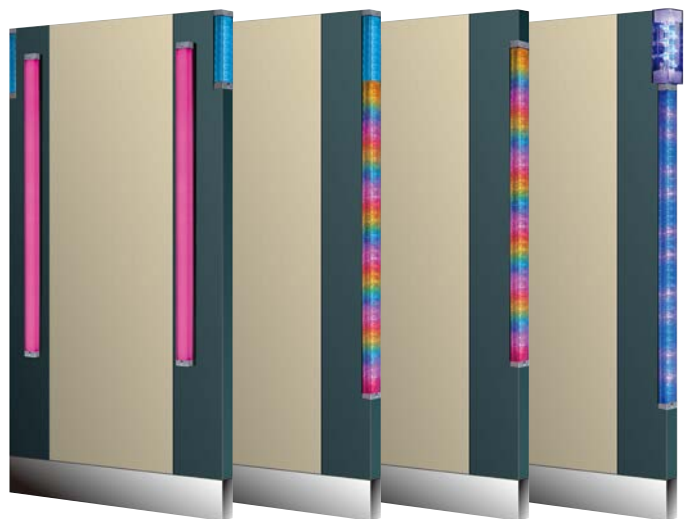
代表ランプ & LED装飾ユニット



Peony-TE

ピオニーTE

■妻板使用例



※ピオニーTE制御部で表示部以外にピオニーDLまたはKLの同時接続・制御ができます。

◎ イルミネーション & 代表ランプ

表示部の上端を代表ランプとして、代表灯部と装飾灯部の機能割当設定も可能。本ユニットの制御部は、ピオニーDL/KLも同時制御ができるので色々なシチュエーションに対応できます。

◎ 複数の代表表示に対応

同一列上で、トラブル呼出しと大当たりなど、複数の代表表示が同時発生した場合でも、優先度の高い順に二つまで表示可能。お客様へのサービス対応の漏れを減らします。

◎ イルミパターン変更自在

代表灯常時点灯のカラー設定や代表点滅・装飾点滅などのパターン設定など、多彩なイルミネーションパターン変更が可能。

◎ ダイヤレンズと乳白レンズ

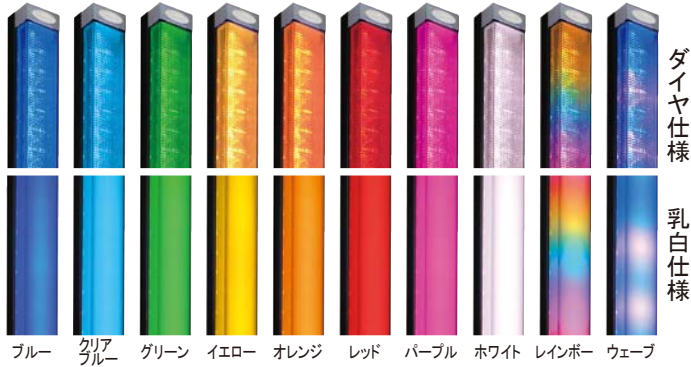
ダイヤレンズと乳白レンズの2種類をご用意。長さも最短250mmからスタンダードな1050mm、最長2050mmまで対応可能。連結同期機能でスケールの大きなイルミネーションも実現可能。

◎ 既製島・妻板にも取付対応

平面や既製島などにも、台座を使用することで場所を選ばず簡単に、取り付け可能になります。

カラフル発色

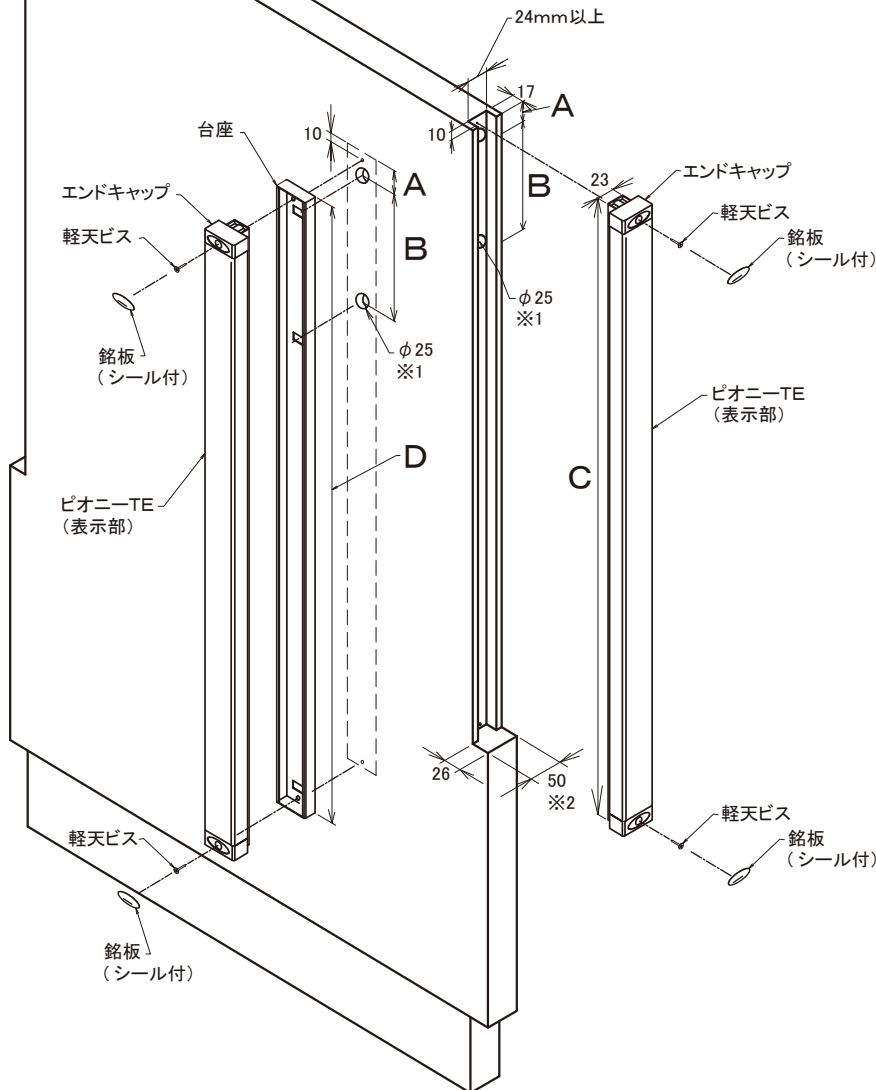
※写真はオプションの台座装着時。



■取付寸法図 (50mmの妻板取付例)

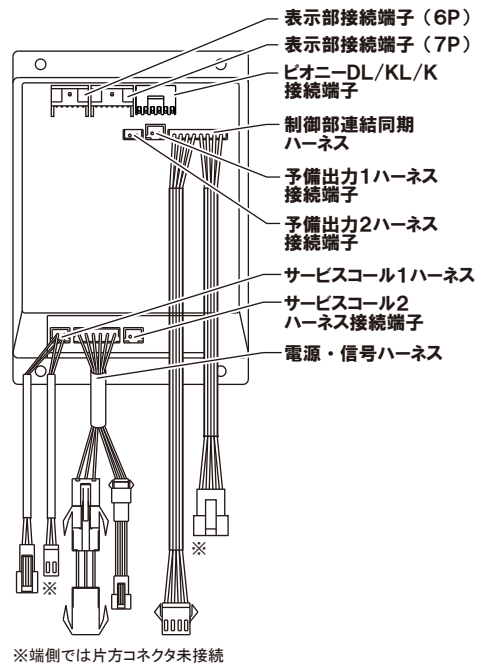
	A	B	C (製品寸法)	D (台座外形寸法)
TYPE1	30.5	-	250	250
TYPE2	30.5	186	450	450
TYPE3	30.5	186	650	650
TYPE4	30.5	186	850	850
TYPE5	30.5	186	1050	1050

- TYPEは1～9まであり、C(製品寸法)が200mm間隔で変わっていきます。
- TYPE1はA側のコード通し穴(φ25)1箇所の加工になりますのでB寸法がありません。



※1 TYPE1(250mm)の場合、下側のコード穴は必要ありません。
 ※2 妻板の厚みは50mm以上必要です。

■制御部



■機種

- 制御部 : TE6CA
- 表示部 : TE6L□S□□□□
 - └ L-左用/R-右用(遮光仕様時)
 - └ 1~10-長さ(単位長200mm+50mm)
 - └ A-ダイヤレンズ/D-乳白レンズ
 - └ J-受信部あり/K-受信部なし(増設用)

■仕様

- 電源電圧: AC24V ●消費電力: 5VA(250mm)/20VA(1050mm)
- ランプ部: 超高輝度LED ●屋内仕様 ●縦横自由 ●表示部: W50×L250~2050(200mm間隔)×D43mm ●制御部: W89×H126×D26mm

【付属】

- 中継ハーネス(制御部と表示部の中継) ●銘板 ●軽天ビス

【別売】

- 台座 A8265□(1~10-長さ)(単位長200mm+50mm)
- サービスコール2ハーネス BC2FQ
- 予備出力1ハーネス BC6UAD
- 予備出力2ハーネス BC6VAG
- カードリモコン YZ6X4
- トランスコード BC6DT