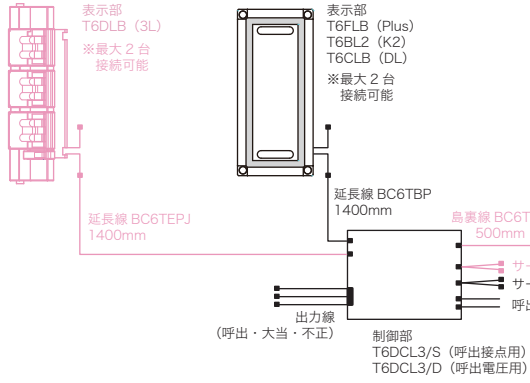


ピオニー Plus / K2 / DL と ピオニー 3L の設置

※桃色部分は拡張時



カードリモコン



	入力	出力
呼出	接点 or 電圧	フォト接点
大当	接点	フォト接点
不正	接点	フォト接点
サービス1	接点	—
サービス2	接点	—

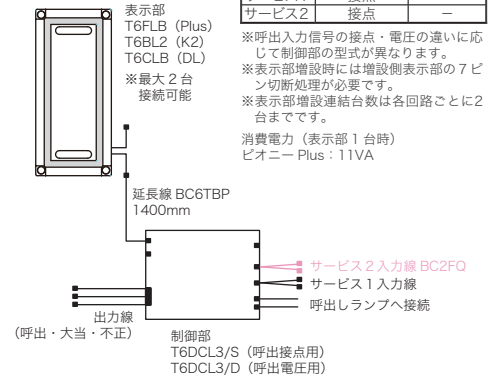
※呼出入力信号の接点・電圧の違いに応じて制御部の型式が異なります。
 ※表示部増設時には増設側表示部の7ピン切断処理が必要です。
 ※表示部増設連結台数は各回路ごとに2台までです。
 消費電力 (表示部各1台時)
 ピオニー Plus+K2: 13VA
 ピオニー Plus+3L: 13VA

ピオニー Plus / K2 / DL の設置

※桃色部分は拡張時



カードリモコン



	入力	出力
呼出	接点 or 電圧	フォト接点
大当	接点	フォト接点
不正	接点	フォト接点
サービス1	接点	—
サービス2	接点	—

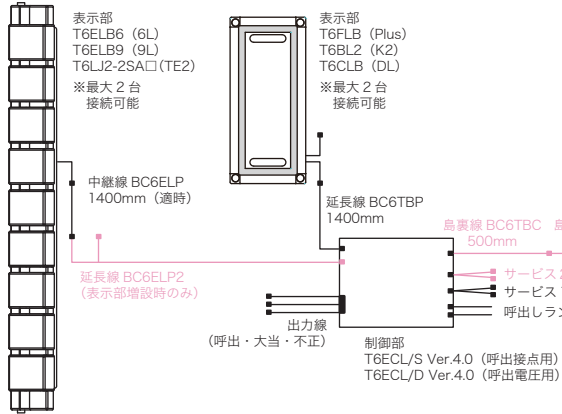
※呼出入力信号の接点・電圧の違いに応じて制御部の型式が異なります。
 ※表示部増設時には増設側表示部の7ピン切断処理が必要です。
 ※表示部増設連結台数は各回路ごとに2台までです。
 消費電力 (表示部1台時)
 ピオニー Plus: 11VA

ピオニー Plus / K2 / DL と ピオニー 6L / 9L / TE2 の設置

※桃色部分は拡張時



カードリモコン



	入力	出力
呼出	接点 or 電圧	フォト接点
大当	接点	フォト接点
不正	接点	フォト接点
サービス1	接点	—
サービス2	接点	—

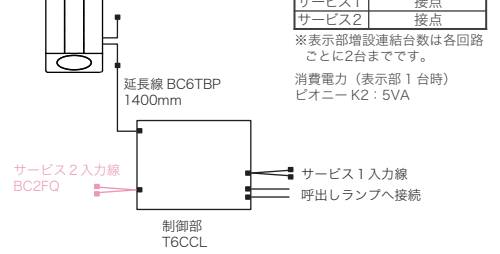
※呼出入力信号の接点・電圧の違いに応じて制御部の型式が異なります。
 ※表示部増設時には増設側表示部の7ピン切断処理が必要です。
 ※表示部増設連結台数は各回路ごとに2台までです。
 消費電力 (表示部各1台時)
 ピオニー Plus+9L: 18VA
 ピオニー Plus+9L+K2: 20VA
 ピオニー Plus+TE2: 17VA
 ピオニー Plus+TE2+K2: 19VA

ピオニー K2 のみの設置

※桃色部分は拡張時



カードリモコン



	入力	出力
呼出	電圧	—
大当	接点	—
不正	接点	—
サービス1	接点	—
サービス2	接点	—

※表示部増設連結台数は各回路ごとに2台までです。
 消費電力 (表示部1台時)
 ピオニー K2: 5VA