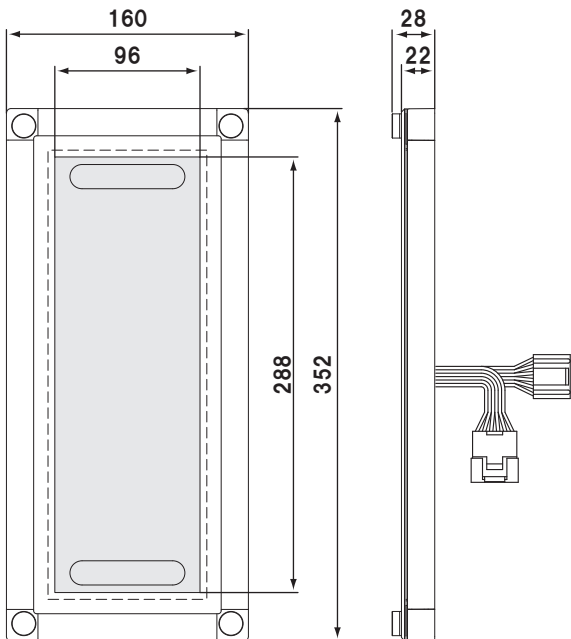


# 各部名称と機能

## 表示部 T6FLB

[単位: mm]



POP(用紙)サイズ(上図点線部) : W105×H297mm (A4ハーフサイズ)  
表示可能領域(上図灰色部) : W96×H288mm

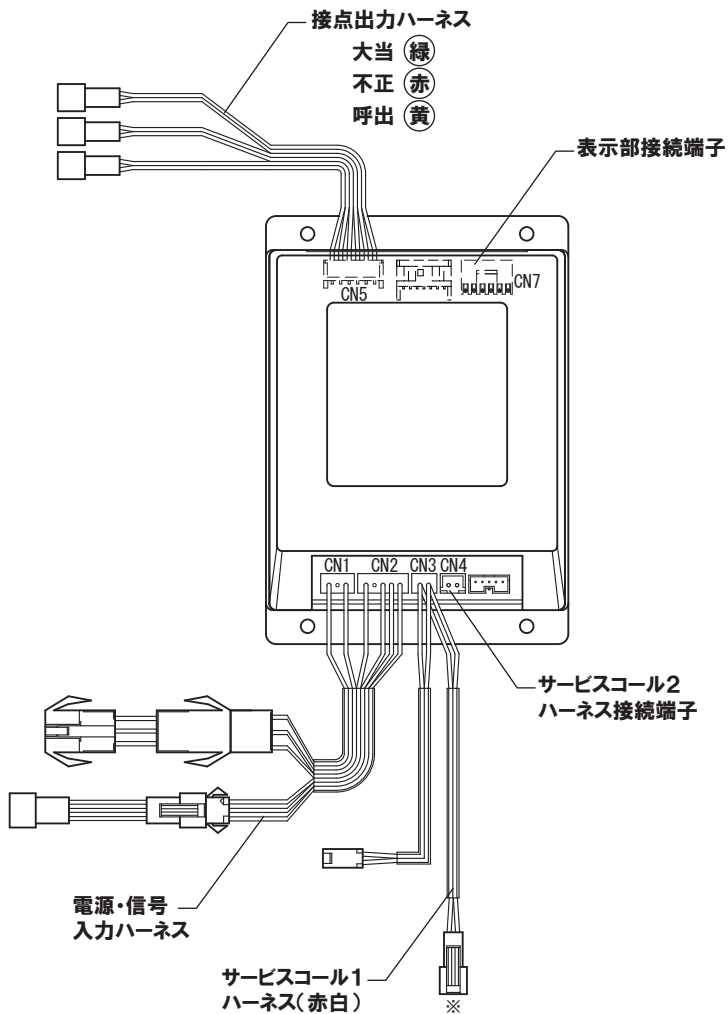
### ■表示部付属品

ランプ接続ハーネス(1400mm) BC6TBP 1本  
軽天ビス 4本

※POP(用紙)は付属していません。お客様にてご用意ください。

## 制御部 T6DCL3/D

W89×H126×D26mm



※端側では片方コネクタ未接続

☆制御部は、T6ECL/D V4 も使用することができます。  
配線方法や使用方法は同じです。

## 関連部品(別売品)

- サービスコール2ハーネス BC2FQ(赤黄)
- 延長ハーネス(900mm) BC5ME2

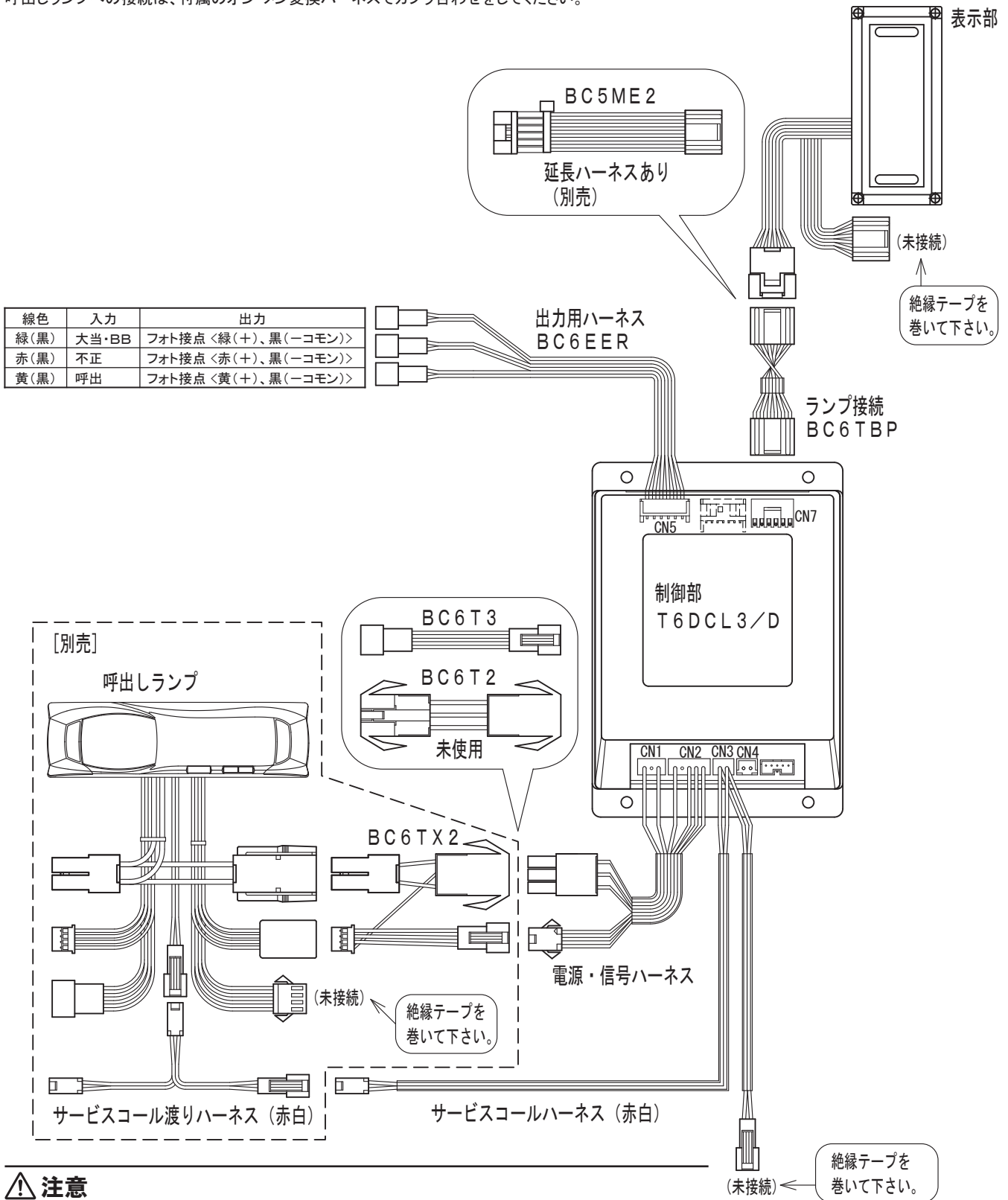
## 基本仕様

- 電源電圧: AC24V(呼出しランプより供給)
- 消費電力: 11VA
- ランプ部: 超高輝度LED
- 屋内仕様
- 縦横自由(用紙差し込みに方向あり)
- 入力: 呼出(電圧AC24V)、大当(接点)、不正(接点)、サービス(接点)
- 出力: 大当(フォト接点)、不正(フォト接点)、呼出(フォト接点)

# 取付・配線方法

## システム配線図

呼出しランプへの接続は、付属のオン・メン変換ハーネスでカプラ合わせをしてください。



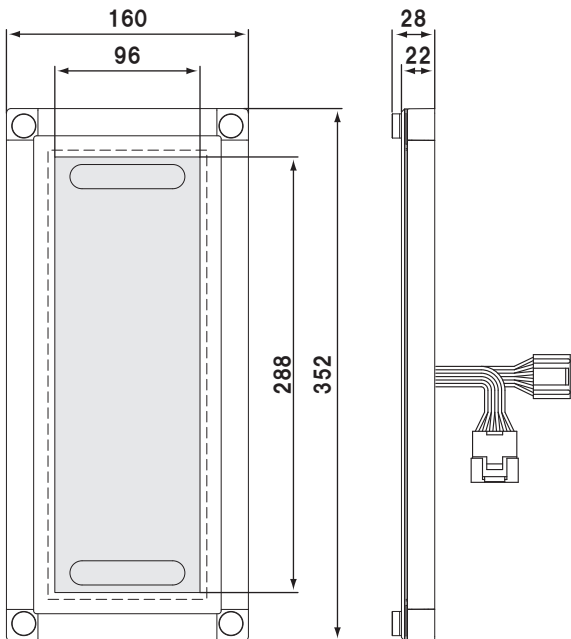
### ⚠ 注意

- ◎配線作業は呼出しランプの電源を落とした状態で行ってください。誤動作や故障の原因になります。
- ◎AC24V電源以外の呼出しランプには使用できません。
- ◎1台の制御部に連結できる表示部は、2台までになります。横渡りで接続してください。
- ◎ピオニーDL・K・K2と接続する場合は、表示部に横渡りで接続してください。
- ◎サービスコール表示を行うためには、サービスコール表示対応の呼出しランプを使用してください。
- ◎サービスコール2表示を行うためには、別売ハーネスが必要になります。
- ◎他社製の呼出しランプに接続する際は、ヒューズが入っている中継器が使用されている場合がありますので、容量にご注意ください。
- ◎制御部を島中に固定する際は、熱を逃すように、制御部を縦にして取り付けてください。
- ◎ノイズを受けやすい場所では、誤動作する恐れがあります。

# 各部名称と機能

## 表示部 T6FLB

[単位: mm]



POP(用紙)サイズ(上図点線部) : W105×H297mm (A4-halfサイズ)  
表示可能領域(上図灰色部) : W96×H288mm

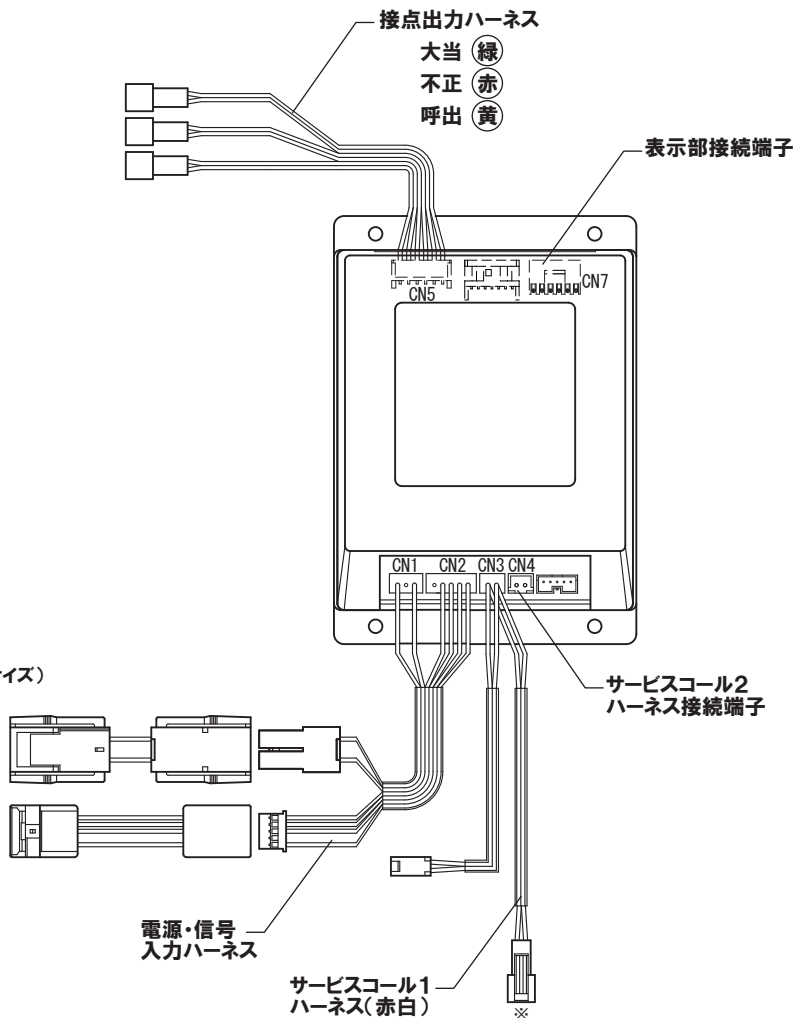
### ■表示部付属品

ランプ接続ハーネス(1400mm) BC6TBP 1本  
軽天ビス 4本

※POP(用紙)は付属していません。お客様にてご用意ください。

## 制御部 T6DCL3/S

W89×H126×D26mm



※端側では片方コネクタ未接続

☆制御部は、T6ECL/S V4 も使用することができます。  
配線方法や使用方法は同じです。

## 関連部品(別売品)

- サービスコール2ハーネス BC2FQ(赤黄)
- 延長ハーネス(900mm) BC5ME2

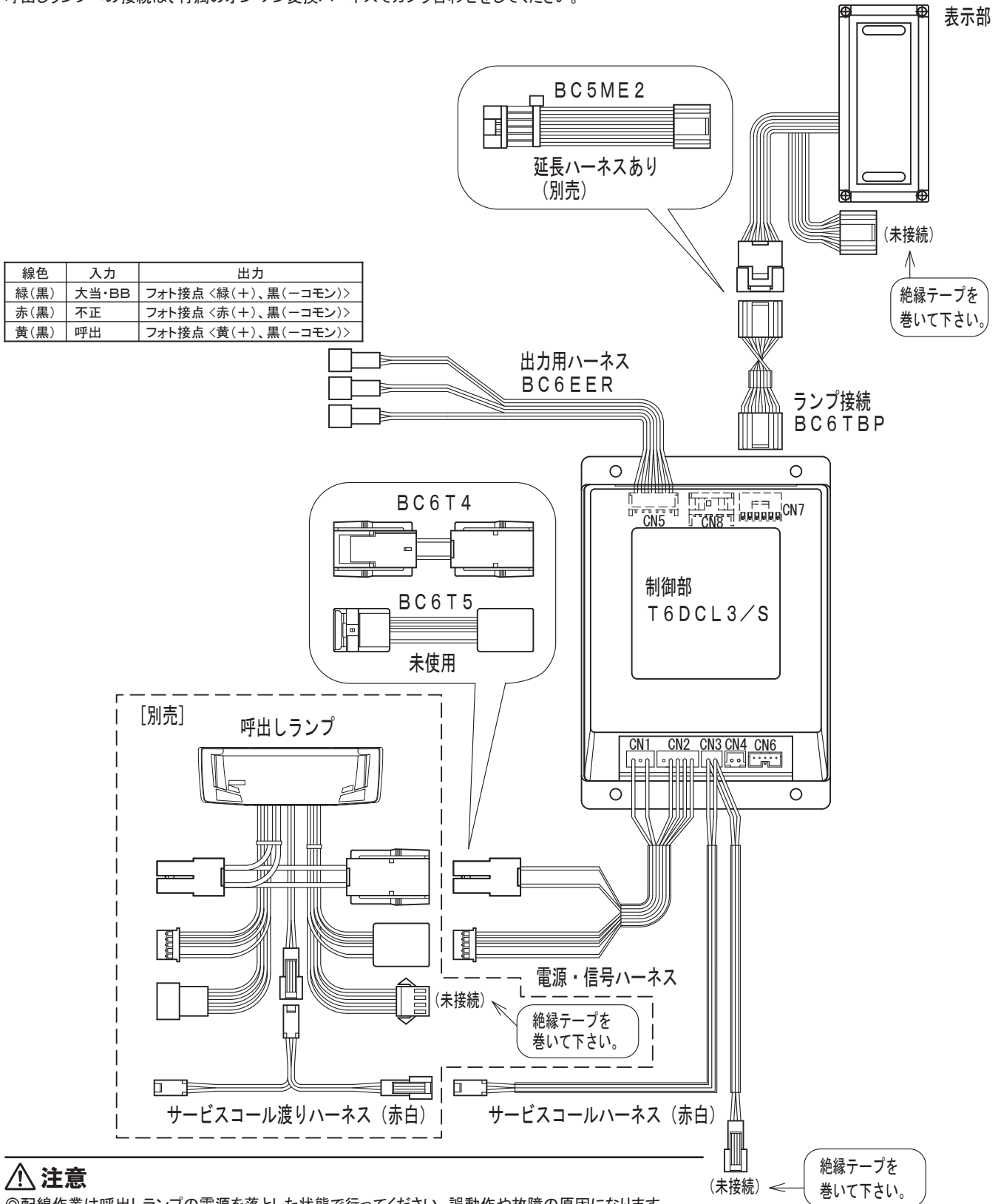
## 基本仕様

- 電源電圧: AC24V(呼出しランプより供給)
- 消費電力: 11VA
- ランプ部: 超高輝度LED
- 屋内仕様
- 縦横自由(用紙差し込みに方向あり)
- 入力: 呼出(接点)、犬当(接点)、不正(接点)、サービス(接点)
- 出力: 犬当(フォト接点)、不正(フォト接点)、呼出(フォト接点)

# 取付・配線方法

## システム配線図

呼出しランプへの接続は、付属のオン・メン変換ハーネスでカプラ合わせをしてください。



### ⚠ 注意

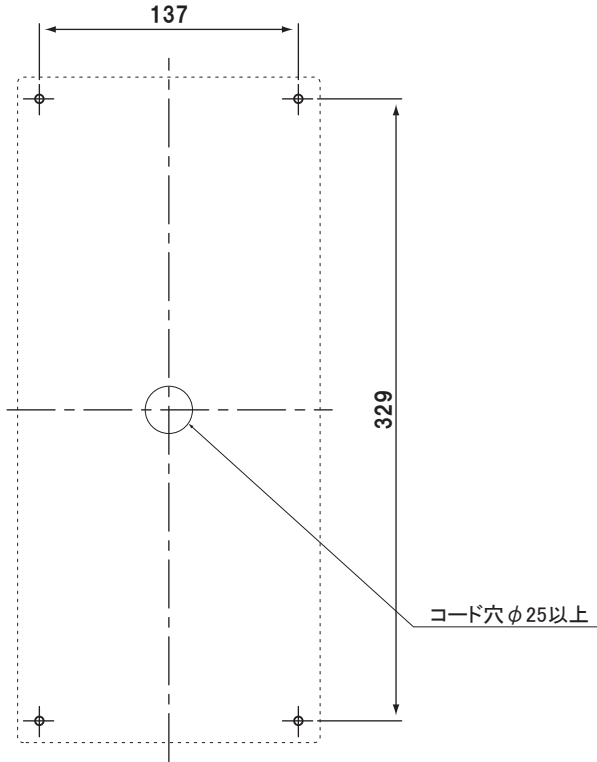
- ◎配線作業は呼出しランプの電源を落とした状態で行ってください。誤動作や故障の原因になります。
- ◎AC24V電源以外の呼出しランプには使用できません。
- ◎1台の制御部に連結できる表示部は、2台までになります。横渡りで接続してください。
- ◎ピオニーDL・K・K2と接続する場合は、表示部に横渡りで接続してください。
- ◎サービスコール表示を行うためには、サービスコール表示対応の呼出しランプを使用してください。
- ◎サービスコール2表示を行うためには、別売ハーネスが必要になります。
- ◎他社製の呼出しランプに接続する際は、ヒューズが入っている中継器が使用されている場合がありますので、容量にご注意ください。
- ◎制御部を島中に固定する際は、熱を逃すように、制御部を縦にして取り付けてください。
- ◎ノイズを受けやすい場所では、誤動作する恐れがあります。

## 取付方法

[単位: mm]

本製品の取付方法概略図は、次の通りです。

### 取付寸法図



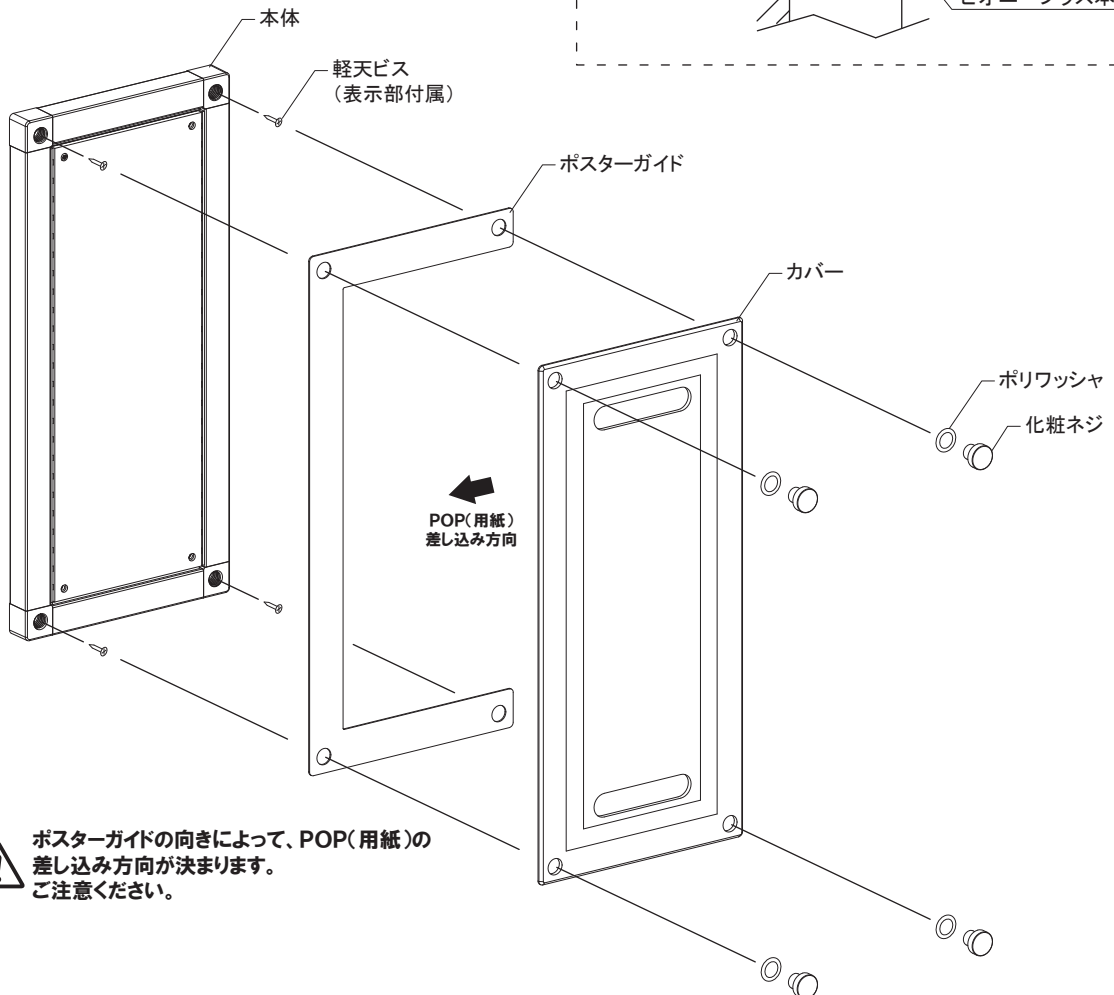
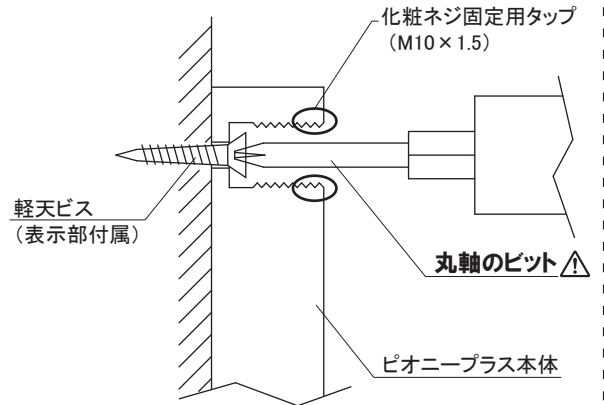
### ⚠ 注意

- ◎ 取付作業は、必ず接続している呼出しランプの電源を落とした状態で行ってください。誤動作や故障の原因になります。
- ◎ 軽天ビス、化粧ネジは、緩みのないように締めてください。

### 【設置時のご注意】

固定ビスをねじ込む際は、丸軸のドライバービットを使用し、直角にねじ込んでください。

六角軸のドライバービットでは、化粧ネジ固定用タップを傷つけてしまうため、使用しないでください。



⚠ ポスターガイドの向きによって、POP(用紙)の差し込み方向が決まります。ご注意ください。