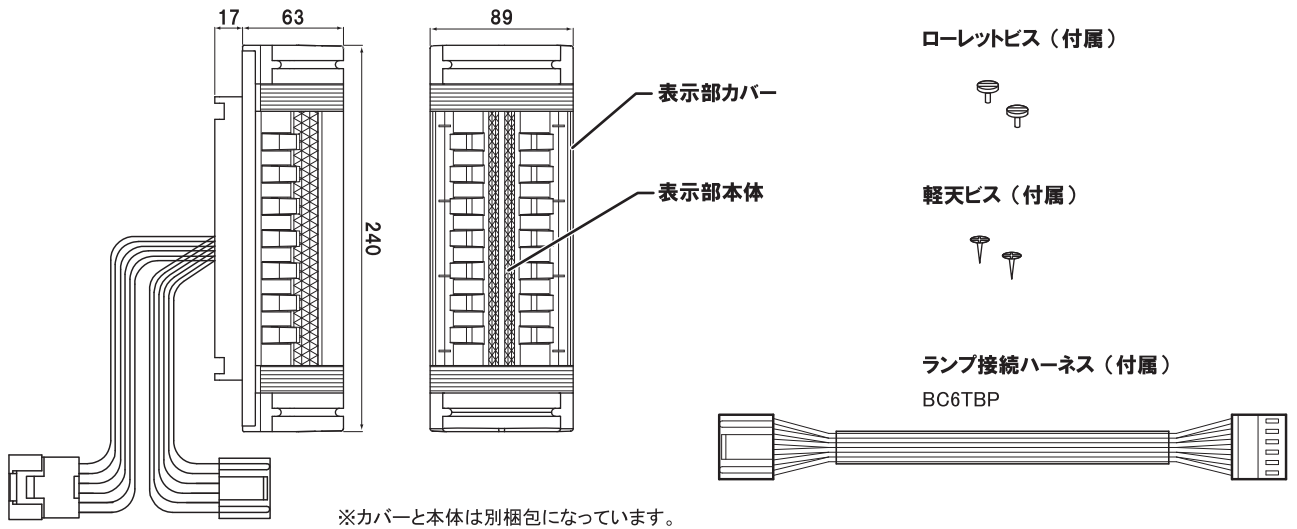


各部名称と機能

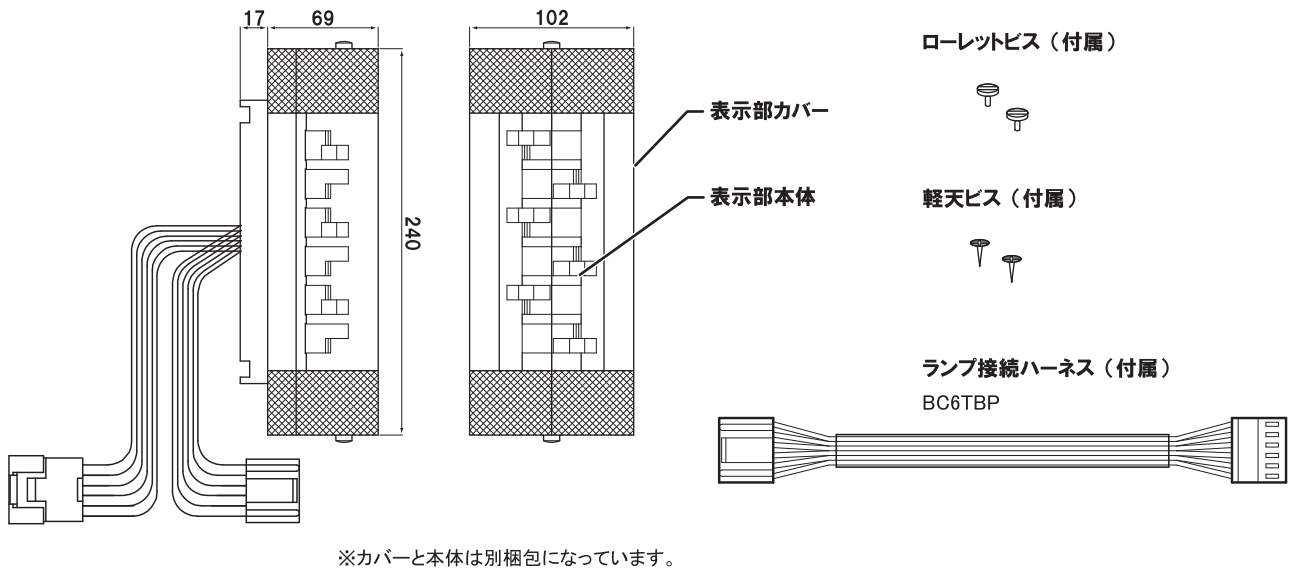
表示部

■ピオニーDL T6CLB

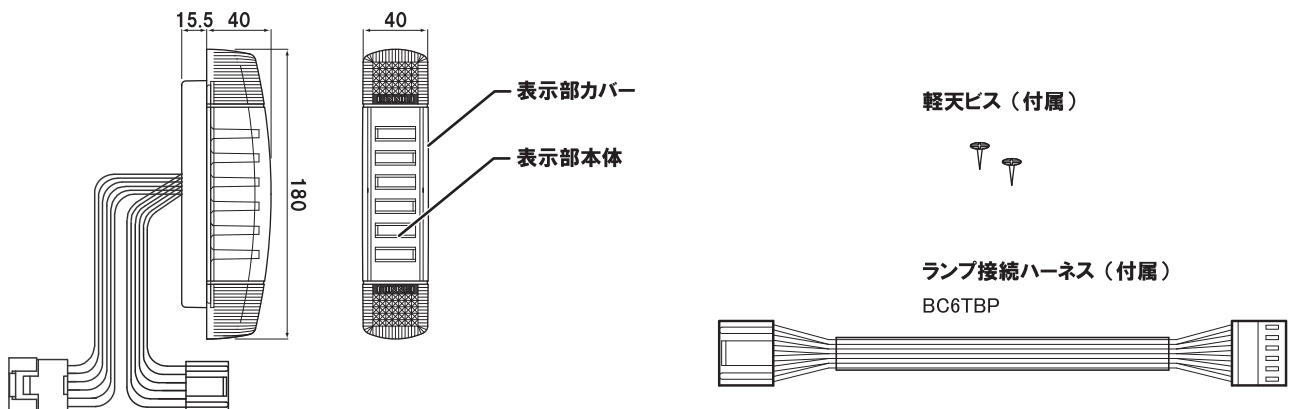
[単位:mm]



■ピオニーKL T6BLB

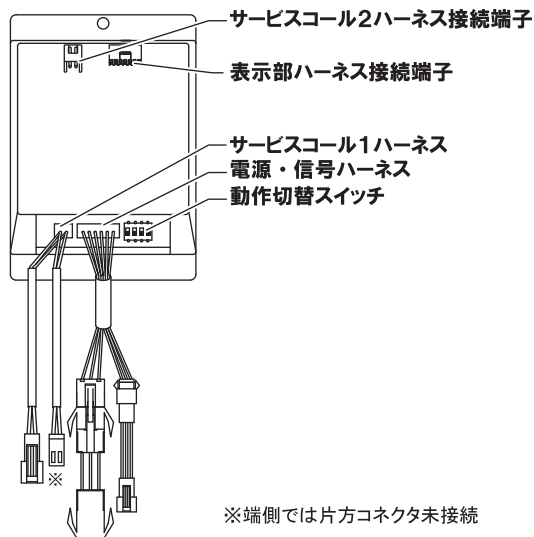


■ピオニーK T6BL



制御部

■T6CCL



関連部品(別売品)

- サービスコール2ハーネス BC2FQ
- ピオニーK用台座(軽天ビス×2) BK6PSA
- ピオニーKL・DL用平面取付台座(皿ビス×2、軽天ビス×2) A82612
- ピオニーKL・DL用垂直取付台座(皿ビス×2、軽天ビス×4) A82613
- 信号延長ハーネス BC5ME2

基本仕様

- 電源電圧: AC24V(呼出しランプより供給)
- 消費電力: 5.5VA(ピオニーDL)、4VA(ピオニーKL)、2VA(ピオニーK)
- 表示部連結台数: 2台まで(ピオニーDL)、2台まで(ピオニーKL)、3台まで(ピオニーK)(注: 消費電力の記載はいずれも連結1台の場合)
- ランプ部: 超高輝度LED
- 入力: トラブル(電圧AC24V)、大当り(接点)、不正(接点)、サービス(接点)
- 制御部: W65×H94×D25mm

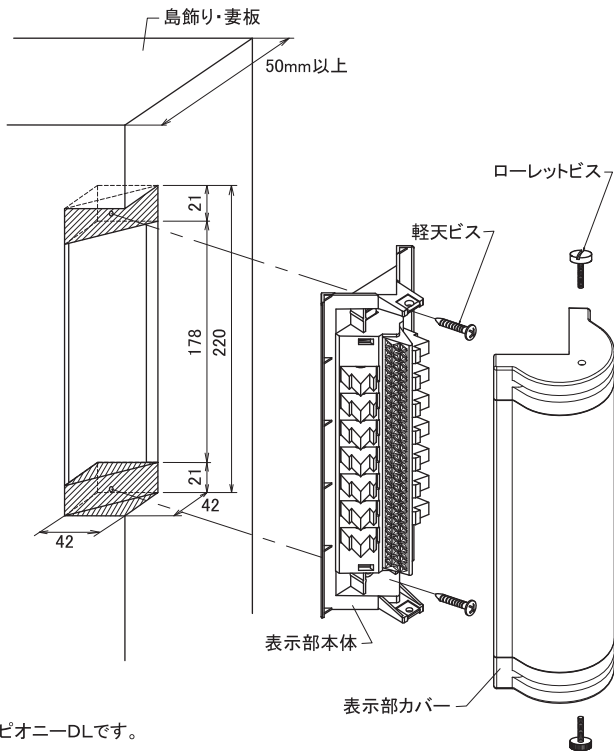
取付・配線方法

取付寸法図

本製品の取付方法概略図は次の通りです。

[単位: mm]

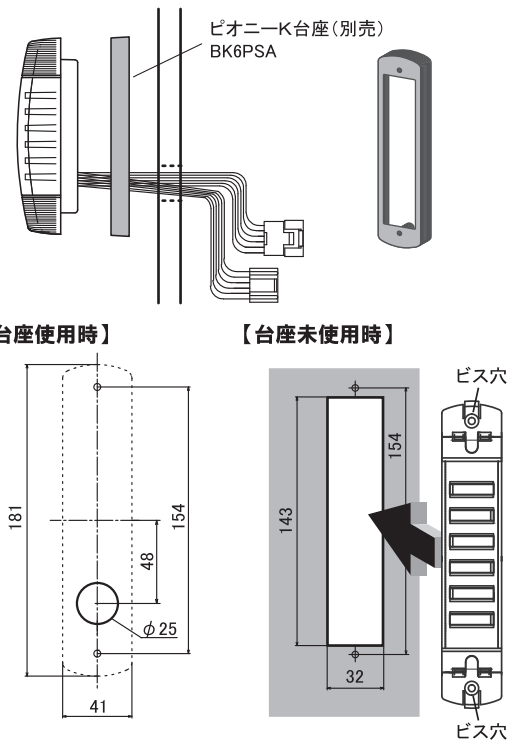
■ピオニー-DL/KL



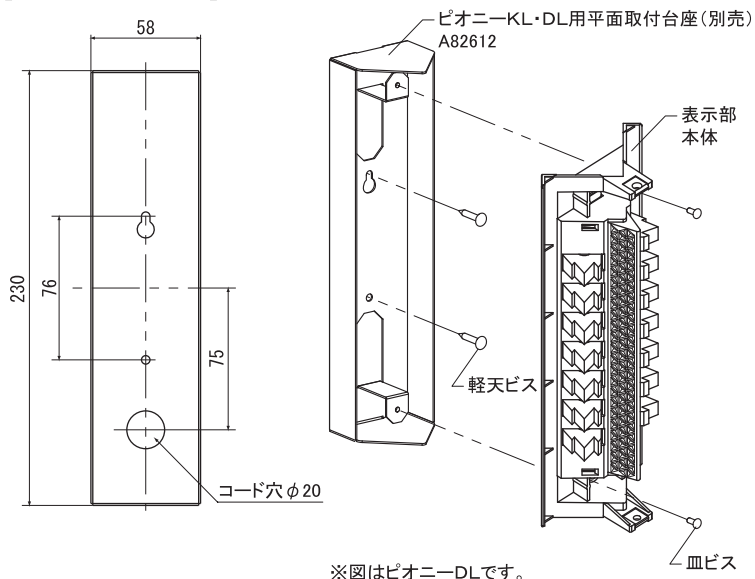
※図はピオニー-DLです。

※図は取り付け一例です。
 ※ピオニー-DL及びKLの切り欠き加工は共通です。
 ※島飾り・妻板の厚みは50mm以上必要です。

■ピオニー-K

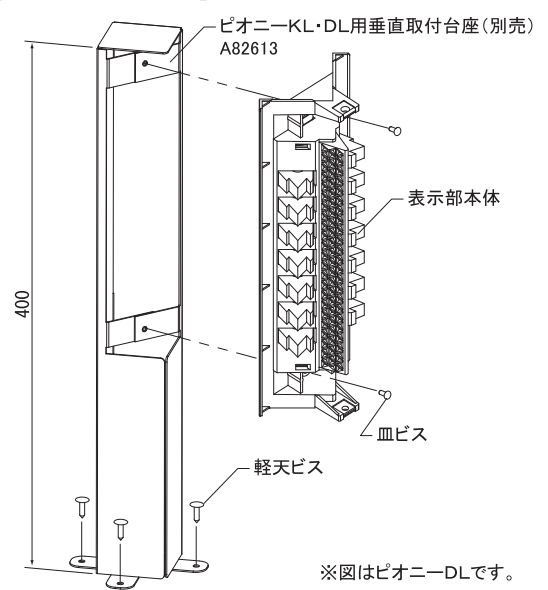


【平面取付台座使用時】



※図はピオニー-DLです。

【垂直取付台座使用時】



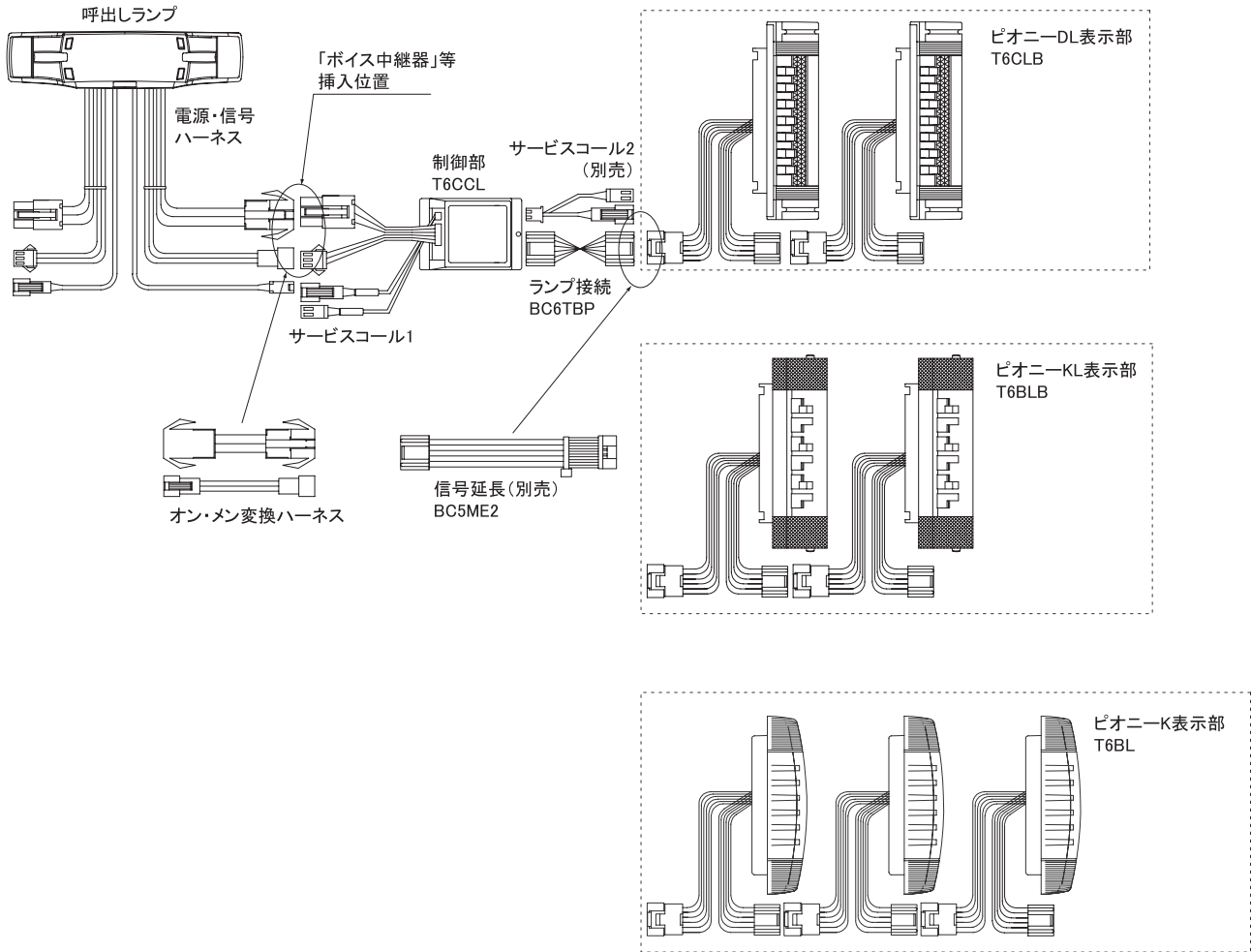
※図はピオニー-DLです。

⚠ 注意

- ◎取付作業は、必ず呼出しランプの電源を落とした状態でおこなってください。
- ◎表示部は縦向きで設置してください。光の指向性のため、横向きの設置には不向きです。
- ◎プリズム部は鋭角に尖っています。取り扱いにご注意ください。
- ◎表示部のカバーは必ず被せて使用してください。カバーを被せずに使用するとケガをする恐れがあります。
- ◎ローレットビスはあまり強く締めすぎないようにして、カバーを固定してください。
- ◎カバーの清掃は、本体からカバーを外しておこなってください。

配線方法

本製品の配線方法概略図は次の通りです。



⚠ 注意

- ◎配線作業は呼出しランプの電源を落とした状態でおこなってください。
- ◎AC24V電源以外の呼出しランプには使用できません。
- ◎1台の制御部に連結できる表示部は、ピオニーDLとKLで2台まで、ピオニーKで3台までになります。
- ◎表示部を複数台接続する際は、図のように横渡りで接続してください。
- ◎サービスコール表示をおこなうためには、サービスコール表示対応の呼出しランプを使用してください。
- ◎サービスコール2表示をおこなうためには、別売ハーネスが必要になります。
- ◎他社製の呼出しランプに接続するには、代表変換器が必要になります。
- ◎音声合成表示灯「パワーボイス」を接続する場合は、呼出しランプと制御部の間に「ボイス中継器」を接続します。
- ◎制御部を島中に固定する際は、熱を逃すように、制御部を縦にして取り付けてください。