

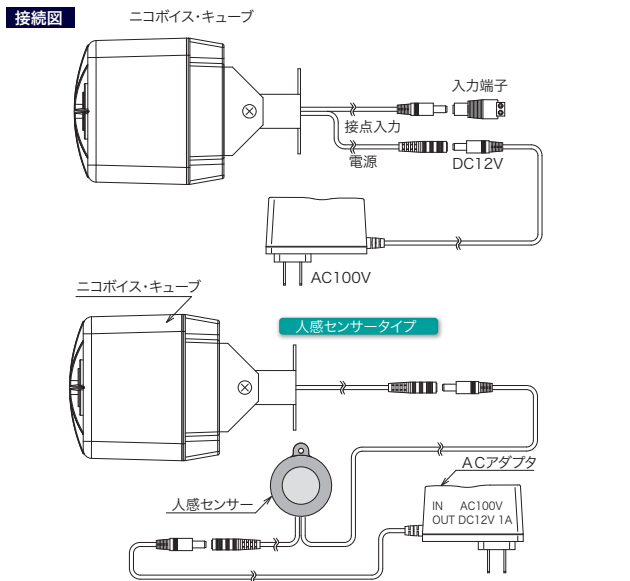
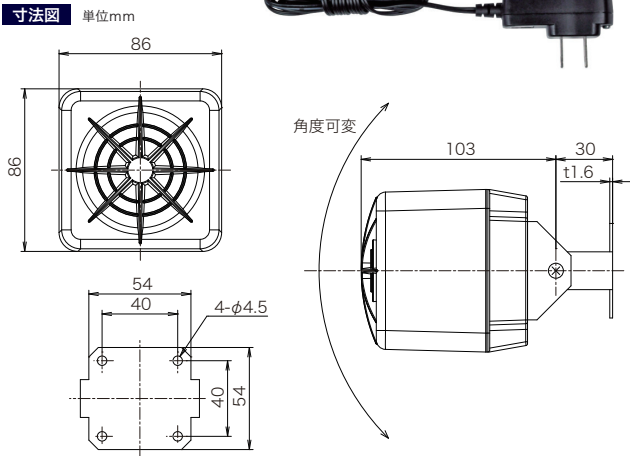
UP 07 ニコボイス・キューブ

NICO VOICE CUBE

φ 100 ニコボイス・タワー

NICO VOICE TOWER

- この報知器は小型ながら5W出力で音声を再生します。
- 音声データを非圧縮でメモリ IC に書き込み再生しますのでクリアな音声で再生することができビットレート 32Kbps で最大 60 秒までの再生が可能です。
- 接点入力で再生するタイプと人感センサー付で人を感知しますと、チャイムや音楽、警報音を自動で鳴らすタイプの2種類があります。



分類	型式名	定格電圧	再生曲数	定価
接点入力	UPO8C-100ES	AC100V	4	14,800円
人感センサー付	UPO8C-100EJ		4	17,500円

※ WAV 形式音声データは当社での書き込みになり、ユーザ様側で書き込みや書換えはできません。

オプション	品名	定価
受注対応品	標準以外の音声データ書き込み料 (WAV 形式)	6,000円

※1. 音源は当社の標準メッセージ集から選んでいただけます。
 ※2. 標準以外で作成の場合には別途作成料がかかります。

- ニコボイス・タワーはニコタワー・100 (P.63) と構造や外寸は同じですが、ニコタワー・100 と違って MP3 音声合成報知器になりますのでユーザー様での書き込み、書換えができます。
- 音声はビット入力で 2CH あり、屋外用コーンスピーカを使用していますのでホーン型と違い 360°方向に均一音量を発することができます。
- 成型材料は屋外での使用を意識して本体は ASA 材、レンズは耐候剤入り PC 剤を使用しています。
- 大型機械や重機、建設機械に使用してもデザイン性に優れています。
- 音声合成は MP3 形式で音声データをメモリーカードに書き込みカードホルダーに差し込めば音声データは本体メモリに書き込まれ再生することができます。
- 内蔵メモリは 2MB で、ビットレート 64Kbps で最大 240 秒まで録音再生ができ音源は当社の標準メッセージ集から選んでいただけます。

